

24H

DE CATALUNYA
DE MOTOCICLISME
DEL 30 DE JUNY AL 2 DE JULIOL 2023

REGLAMENT PARTICULAR

Canvis respecte a la versió 2022

CAPÍTOL 1 - CONVOCATÒRIA I ORGANITZACIÓ

Article 1 - Convocatòria.....	3
Article 2 - Organització.....	3
Article 3 - Secretaria de cursa	3

CAPÍTOL 2 - PARTICULARITATS

Article 4 - Circuit	3
Article 5 - Durada de la cursa	3
Article 6 - Oficials.....	3
Article 7 - Banderes i Llums	4
Article 8 - Serveis d'informació	5

CAPÍTOL 3 - PARTICIPANTS

Article 9 - Llicències.....	6
Article 10 - Equips debutants	6
Article 11 - Cap d'Equip	6
Article 12 - Equipament del pilots.....	6
Article 13 - Control mèdic.....	7

CAPÍTOL 4 - MOTOCICLETES ADMESES

Article 14 - Classes.....	7
Article 15 - Reglament tècnic particular	7
Article 16 - Neumàtics	9

CAPÍTOL 5 - INSCRIPCIONS

Article 17 - Formalització	9
Article 18 - Drets	9
Article 19 - Accés a les instal·lacions.....	9
Article 20 - Assignació de boxes	10

CAPÍTOL 6 - VERIFICACIONS

Article 21 - Administratives	10
Article 22 - Tècniques	10

CAPÍTOL 7 - CONDUCTA DELS PARTICIPANTS

Article 23 - Accés a pista	11
Article 24 - Comportament a pista.....	11
Article 25 - Comportament a Pit Lane.....	12
Article 26 - Comportament a boxes	13
Article 27 - Relleus	13
Article 28 - Proveïment de carburant.....	14

CAPÍTOL 8 - DESENVOLUPAMENT DE LA COMPETICIÓ

Article 29 - Entrenaments. Generalitats.....	15
Article 30 - Entrenaments Lliures.....	15
Article 31 - Entrenaments Qualificatius	15
Article 32 - Briefing.....	15
Article 33 - Entrenaments Nocturns.....	15
Article 34 - Equips classificats per la cursa	15
Article 35 - Warm Up.....	16
Article 36 - Procediment de sortida	16
Article 37 - Sortida retardada.....	18
Article 38 - Sortida retardada després del Safety Car	18
Article 39 - Neutralització de la cursa mitjançant el Safety Car	18
Article 40 - Interrupció de la cursa	18
Article 41 - Represa d'una cursa interrompuda	19
Article 42 - Procediment de Stop & Go.....	20
Article 43 - Arribada.....	20
Article 44 - Verificació final.....	21
Article 45 - Classificació final.....	21
Article 46 - Cerimònia de Podi i Trofeus.....	21

CAPÍTOL 9 - GENERALITATS

Article 47 - Publicitat.....	22
Article 48 - Suspensió o ajornament.....	22
Article 49 - Responsabilitat i assegurances.....	22
Article 50 - Procediment sancionador i resum de penalitzacions.....	22
Article 51 - Reclamacions.....	23
Article 52 - Interpretació del present reglament i jurisdicció.....	24
Article 53 - Acceptació i renúncia.....	25
Article 54 - Instruccions complementàries.....	25
Article 55 - Política mediambiental.....	25
PROGRAMA - HORARI	27
ANNEXOS	
Annex 1: Mides Motocicletes	28
Annex 2: Ubicació dels transponders	29
Annex 3: Seguretat i pes de les motocicletes	30
Annex 4: Mides plaques de número.....	31
Annex 5: Sistemes de proveïment	32
Annex 6: Llums	33
ESQUEMES	
Esquema 1: Pit Lane.....	35
Esquema 2: Pàdoc i Boxs	36
Esquema 3: Vials de servei.....	37
Esquema 4: Reixa mur Pit Lane	38
Comunicat núm. 1: tandes d'entrenaments privats	39
Comunicat núm. 2 : Trofeu a l'equip més sostenible	40

CONDICIONS GENERALS

Tots els pilots, personal dels equips, oficials, organitzadors i totes les persones involucrades en qualsevol capacitat participant a les 24 Hores de Catalunya de Motociclisme, es comprometen en el seu propi nom i en dels seus empleats, agents a observar totes les disposicions d'aquest reglament particular, així com els seus complements i annexes.

Totes les persones abans esmentades podran ser sancionades d'acord amb les disposicions d'aquest Reglament Particular.

És responsabilitat de l'equip assegurar-se de que totes les persones relacionades amb el mateix, acompleixin tots els requisits del Reglament a tot el Circuit (inclou pàdoc, boxs, Pit-Lane, pista, aparcaments, etc...)

Capítol 1 - CONVOCATÒRIA I ORGANITZACIÓ

1 CONVOCATÒRIA

- 1.1 El Reial Automòbil Club de Catalunya (RACC) convoca pels dies **30 de Juny, 1 i 2 de Juliol de 2023** una prova internacional de resistència denominada:

" 24 HORES DE CATALUNYA DE MOTOCICLISME"

- 1.2 Estant registrada per la Federació Internacional de Motociclisme (FIM) (IMN **193/04**) FIM Europe (EMN **10/1539**) i en els Calendaris Esportius de la Reial Federació Motociclista Espanyola (RFME) i de la Federació Catalana de Motociclisme (FCM).
- 1.3 El present Reglament Particular (Esportiu i Tècnic), els seus annexes i/o complements, han estat redactats en castellà, francès i català. En cas de dubte en la seva interpretació, i/o traducció, donarà fe l'editat en llengua catalana.

2 ORGANITZACIÓ

- 2.1 A tots els efectes (informació, publicitat, etc.) els participants han de dirigir-se a:

Circuit de Barcelona-Catalunya
Mas "La Moreneta"
08160 - Montmeló
Tel.: + 34 93 571 97 10
e-mail: esportiva@circuitcat.com

3 SECRETARIA DE CURSA

- 3.1 Responsable de:
- Durant l'esdeveniment efectuar les comunicacions necessàries entre els diferents oficials.
 - Proporcionar recolzament de secretaria al Jurat, Director de cursa i altres oficials.
- 3.2 Abans i després del desenvolupament de la competició estarà situada a la seu de l'Organització.
- 3.3 Durant el desenvolupament de la competició es traslladarà a:

Circuit de Barcelona-Catalunya
Torre de Control – 1ª Planta
Tel.: +34 93 571 97 60

Capítol 2 - PARTICULARITATS

4 CIRCUIT

- 4.1 La competició es desenvoluparà en **el traçat de 4.557 metres del Circuit de Barcelona-Catalunya**. "FIM" del Circuit de Barcelona-Catalunya, la longitud del qual és de **4.657 metres**. La cursa es disputarà en el sentit de les agulles del rellotge.

5 DURADA DE LA CURSA

- 5.1 La durada de la cursa està prevista a 24 hores consecutives amb sortida i arribada segons el Programa Horari.

6 OFICIALS

- 6.1 Director de Cursa: **JAUME PARÍS / RAFAEL VILARRUBIAS**
Responsables d'assegurar la deguda observança del reglament i funcionament eficient dels entrenaments i curses.
El director de cursa tindrà responsabilitat i autoritat primordial en els següents assumptes:
- Assegurar-se que el Circuit estigui adequadament preparat i mantingut durant tot l'esdeveniment.
 - El control dels entrenaments i la cursa, seguiment de l'horari i en cas de considerar-ho necessari, la realització de qualsevol proposta als membres del Jurat per a modificar l'horari d'acord amb el Reglament.
 - La interrupció dels entrenaments i/o la cursa d'acord amb el Reglament si considera insegur continuar i assegurar-se que es porta a terme el procediment de reinici correcte.
 - Assegurar-se de que tots els Oficials i serveis estiguin al seu lloc 30 minuts abans de l'inici de cada sessió i durant tot el desenvolupament de la competició.
 - Prendre les decisions necessàries per a assegurar el bon i eficient funcionament de l'esdeveniment.
 - Notificació de protestes formals al Jurat.
 - Aprovació immediata, signatura i hora de resultats provisionals (entrenaments, warm-up, graella de sortida i cursa)
 - Reportar al Jurat.
 - Procediment de Sortida
 - Utilització de vehicles de seguretat

k) Utilització de vehicles sanitaris / vehicles d'intervenció ràpida.

6.2 Responsable Tècnic: Sergio MATEO
 Responsable d'assegurar que les qüestions tècniques de seguretat siguin correctament executades. Supervisarà les verificacions tècniques i reclamacions de naturalesa tècnica.
 El Responsable Tècnic té el poder de no permetre l'ús de qualsevol peça per raons de seguretat al seu exclusiu criteri.

6.3 **Jurat:** DANIEL MAS / DAVID FUENTES / ENRIC ARRAZOLA / XAVIER NAVÈS / PABLO ANDRÉS
 El Jurat tindrà autoritat i serà responsable de:

- a) Prendre les decisions previstes al Reglament.
- b) Imposar sancions per les infraccions al Reglament.
- c) Recepció i gestió de protestes.
- d) jutjar sobre qualsevol reclamació relacionada amb infraccions del Reglament.
- e) Totes les decisions del Jurat hauran de comunicar-se per escrit al Director de Cursa i a totes les parts afectades.
- f) El Jurat es reunirà en qualsevol moment que sigui requerit durant l'esdeveniment.
- g) El Jurat tindrà autoritat absoluta per a decidir sobre qualsevol cas no previst en aquest Reglament Particular.

La direcció del Jurat durant el desenvolupament de la competició serà a:

Circuit de Barcelona-Catalunya
 Torre de Control – 1ª Planta
 Tel.: +34 93 571 97 57





6.4 Cronometrador: ALBERTO ESTÉBANEZ
 El cronometrador serà responsable de:

- a) Assegurar les condicions adequades per enregistrar els temps de cada volta amb la precisió adequada per tot l'esdeveniment.
- b) Assegurar les condicions per a poder cronometrar cada volta de tots els participants de manera immediata.

7 BANDERES I LLUMS

7.1 Els oficials mostraran banderes o llums per a proporcionar informació i/o transmetre instruccions als pilots durant els entrenaments i les cursa.
 Totes les banderes es mostraran agitades.
 En el transcurs dels entrenaments nocturns i durant el desenvolupament nocturn de la cursa, les banderes seran il·luminades per millorar la seva visibilitat. Els pilots deuran observar i acatar rigorosament les esmentades indicacions i senyals.
 Els panells lluminosos es poden utilitzar a més o en lloc de les banderes.
 Les banderes i les llums a pista són senyals oficials.

7.2 Banderes i llums utilitzades per a proporcionar informació:

Imatge	Ordre
 Bandera nacional catalana	Senyal de Sortida
 Bandera verda	Pista lliure. Aquesta bandera ha de mostrar-se a cada lloc de senyalització durant la primera volta de cada sessió d'entrenaments, warm-up, volta de formació de la graella i volta d'escalfament. Aquesta bandera ha de mostrar-se en el lloc de senyalització que es trobi immediatament després d'un incident que requereixi l'ús de banderes grogues. Aquesta bandera ha de ser mostrada pel jutge de sortida per a assenyalar l'inici de la volta d'escalfament. Aquesta bandera es pot mostrar a la sortida del Pit-Lane juntament amb la llum verda del semàfor, com un senyal addicional de que la sortida del Pit-Lane està oberta.
 Bandera groga	(Durant el procediment de senyalització nocturn es mostraran també llums grogues intermitents) Una sola bandera groga mostrada en un lloc de senyalització indica que hi ha un perill per davant junt a la pista. Dues banderes grogues mostrades en un lloc de senyalització indiquen que hi ha un perill per davant que bloqueja total o parcialment la pista. El fet de mostrar una bandera groga simple o doble no indica el grau de perill sinó la ubicació del incident. Els pilots han de reduir la velocitat i procedir amb precaució. Està prohibit realitzar avançaments abans del punt on es mostra la bandera verda. Qualsevol infracció d'aquesta regla durant els entrenaments o la cursa pot ser sancionada.
 Bandera groga amb franges vermelles	L'adherència en aquesta secció de la pista podria veure's afectada per qualsevol raó a excepció de la pluja.

 Bandera blanca amb creu diagonal vermella	Gotes de pluja en aquesta secció de la pista.
 Bandera blava	Indica al pilot que està a punt de ser avançat de forma immediata. Durant les sessions d'entrenaments, el pilot en qüestió deu mantenir la seva traçada i reduir la velocitat gradualment per a permetre que un pilot ràpid el passi. Durant la cursa, el pilot en qüestió està a punt de ser doblat i ha de permetre que el(s) pilot(s) que l'estan doblant el passin l'abans possible.
 Bandera a quadres B/N	Aquesta bandera es mostrarà en la línia de meta al nivell de la pista per a indicar el final de la cursa o sessió d'entrenaments. Després d'haver rebut la bandera a quadres, els pilots han de tornar lentament a boxes. No poden aturar-se a la pista després de la línia de meta.
 Bandera a quadres B/N + Bandera Blava	Es mostraran conjuntament en la línia de meta a nivell de la pista quan un pilot precedeixi al líder durant la última volta abans de la línia de meta.
 Llum verda	Aquesta llum s'ha d'encendre a la sortida del Pit-Lane per assenyalar l'inici de cada sessió d'entrenaments, warm-up, volta de formació de la graella i a l'inici de la volta d'escalfament.
 Llum blava intermitent	S'encendrà a la sortida del Pit-Lane en tot moment durant els entrenaments i la cursa.
 Bandera blanca	Aquesta bandera indica que els pilots trobaran un pilot lent a una velocitat anormalment reduïda o un vehicle de serveis circulant per la pista. Està prohibit que els pilots avancin a d'altres pilots. Es permet avançar al pilot lent i/o al vehicle de serveis.
 Bandera vermella i llums vermells	Es mostrarà en tots els llocs de senyalització per a detenir una sessió d'entrenaments o de cursa. Es mostrarà juntament amb llums vermelles al llarg de la pista. Els pilots han de tornar lentament als boxes. S'encendrà la llum vermella a la sortida del Pit-lane per a indicar que està tancada. La bandera vermella es pot utilitzar juntament a la senyal de llum vermella. Els pilots no poden sortir del Pit-Lane. La bandera vermella es mostrarà immòbil en la part posterior de la graella al final de la volta de formació de graella. La bandera vermella es mostrarà immòbil en la part davantera de la graella de sortida després de la volta d'escalfament. La bandera vermella pot també utilitzar-se per a tancar la pista.
 Bandera negra	Aquesta bandera s'utilitza per a transmetre instruccions a un sol pilot i es mostrarà en cada lloc de senyalització juntament al número del pilot en qüestió. El pilot ha de detenir-se a boxes al final de la volta actual i no podrà reprendre la marxa quan la bandera sigui resultat d'una sanció. Aquesta bandera també es pot presentar a un pilot per una altra raó que no sigui una sanció (per exemple, per a comprovar o canviar un transponder)
 Bandera negra amb cercle taronja	Aquesta bandera s'utilitza per a transmetre instruccions a un sol pilot i es mostrarà a cada lloc de senyalització juntament al número del pilot. Aquesta bandera informa al pilot que la seva motocicleta té probablement problemes mecànics que poden posar en perill a ell mateix o als altres pilots i que ha d'abandonar immediatament la pista. El pilot no pot reincorporar-se a la pista a menys que estigui autoritzat per un oficial.
 Cartell amb les sigles "SC" + bandera groga	Mostrat a tots els llocs de senyalització, indiquen la neutralització de la cursa darrera el Safety Car. Es prohibeix avançar, fins i tot al Safety Car. Durant el procediment de senyalització nocturna es mostraran també a tots els llocs de senyalització, llums grogues intermitents.
 Llanternes con difusor groc	Durant el procediment de senyalització nocturna seran utilitzades pels oficials a les intervencions en pista per a indicar la direcció a seguir pels pilots.

8 SERVEIS D'INFORMACIÓ

Durant el decurs de la competició es facilitarà informació a través de diversos canals de comunicació per a facilitar informació o

instruccions als participants:

Per a tots els canals de comunicació i en qualsevol dels casos, només se consideraran oficials els comunicats firmats pel Jurat, el Director de Cursa o l'Organització, ja siguin lliurats en ma als interessats o publicats al Tauler Oficial de Anuncis.

- 8.1 Oficina d'Atenció als participants:
Instal·lada a la Planta Baixa de la Torre de Control, s'encarregarà de facilitar dades referents a: Classificacions provisionals, incidents, sancions, reclamacions, etc.
- 8.2 Tauler Oficial d'Anuncis:
Situat a peu de Torre de Control, porta d'accés "Pàdoc". Serà el canal oficial de comunicació per a publicar classificacions, resultats dels entrenaments i de la cursa, així com totes les decisions emeses pels Oficials o l'Organització. El fet de publicar qualsevol document al Tauler Oficial de Anuncis serà considerat com a comprovant de lliurament i publicació oficial.
- 8.3 Boxes:
Els boxes disposaran de connector per a monitor de TV amb senyal de cronometratge (classificacions) i de Canal d'Incidències.

Capítol 3 - PARTICIPANTS

9 LLICÈNCIES

- 9.1 Podran participar en la prova tots els pilots que estiguin en possessió d'una llicència:
- Llicència catalana anual o de una sola prova.
 - Llicència anual expedida per qualsevol federació autonòmica espanyola i homologada per la RFME.
 - Llicència de velocitat o resistència expedida fora del territori espanyol acompanyada sempre del Permís de Sortida (inclou llicències internacionals expedides per la FIM)
- L'edat mínima per a participar a la prova és de 18 anys. Es podrà estudiar la participació de pilots entre 16 i 18 anys en funció del seu palmarès i sempre a criteri de l'Organització. En cas d'acceptar-se la participació d'un menor, haurà d'acompanyar-se la seva inscripció de la corresponent autorització de menors, subscripta pel pare o tutor, autoritzant el menor a participar en competicions motociclistes i assumint la responsabilitat que es podria derivar del fet de participar-hi.

10 EQUIPS DEBUTANTS

- 10.1 Equips amb majoria de pilots amb llicència tramitada per primera vegada enguany i que mai no hagin participat en una competició de velocitat o resistència sobre asfalt tant a Espanya com a qualsevol altre país.
- 10.2 En cas de dubte l'Organització estudiarà el palmarès i l'experiència dels participants per a ubicar-los definitivament, en la categoria que els correspongui.

11 CAP D'EQUIP

- 11.1 Cada equip participant haurà de nomenar un Cap d'Equip i comunicar-ho a l'Organització en el butlletí d'inscripció. Aquesta persona serà la responsable de l'equip davant l'Organització i el Jurat a tots els efectes: verificacions, reunions, comunicats, sancions, etc. i estarà identificat amb una polsera de color verd facilitada durant las Verificacions Administratives.
- 11.2 Entre d'altres, se li atribueixen les següents tasques:
- a) Realitzar els tràmits de verificacions administratives i tècniques.
 - b) Assistir al Briefing pre-cursa.
 - c) Comunicar la llista definitiva de pilots.
 - d) Comunicar els relleus que s'efectuïn mitjançant la Fitxa de relleus.
 - e) Comunicar els canvis de peces, proveïments, etc..
 - f) Signar l'acusament de rebut dels comunicats i sancions.
 - g) Presentar reclamacions segons el procediment reglamentari.

12 EQUIPAMENT DELS PILOTS

- 12.1 Durant el desenvolupament de la competició, l'equipament dels pilots haurà d'acomplir amb l'Art. 2.11 del Reglament FIM Endurance, essent tots els punts obligatoris a excepció del 2.11.7 que és aconsellable. En cas d'inclèmències meteorològiques els pilots podran col·locar-se sobre els elements abans descrits, peces de roba contra el fred o l'aigua.
- 12.2 És obligatori utilitzar un casc conforme a la [normativa de cascos de la RFME 2023](#).
- 12.3 Els cascs, a la seva part del darrere, hauran d'estar proveïts de superfícies retroreflectores adhesives i lliures de publicitat, una de color vermell reverberant de 25 cm² i una altra de color blanc de 25 cm².
- 12.4 Cada pilot haurà de portar obligatòriament durant tot el desenvolupament de la competició i de manera visible, dos braços retroreflectors, facilitats per l'Organització, mitjançant fiança, a cada avantbraç. Aquests braços identificaran pel color al pilot;
- a. Blau, per el pilot designat com primer en el butlletí d'inscripció.
 - b. Groc, per el pilot designat com segon en el butlletí d'inscripció.
 - c. Vermell, per el pilot designat com tercer en el butlletí d'inscripció.
 - d. Verd, per el pilot designat com quart en el butlletí d'inscripció.

Aquest ordre de pilots en el butlletí d'inscripció únicament indica quin és cadascú pel color dels seus braçals, però no obliga a que el primer pilot sigui el que hagi de prendre la sortida de la cursa.

12.5 Així mateix, hauran de portar un braçalet, facilitat per l'Organització, en el canell esquerra amb el mateix color que els braçals retroreflectors.

13 CONTROL MÈDIC

13.1 Els pilots podran ser sotmesos a un reconeixement mèdic previ a la sortida pel servei mèdic de l'Organització.

13.2 Durant el desenvolupament de la competició el Jurat o el Director de Cursa es reserven el dret de sotmetre a control antidòping o mèdic a qualsevol pilot participant, especialment en cas d'accident, amb plena potestat per a decidir sobre la tornada a la competició dels participants l'estat físic dels quals no sigui l'adequat.

13.3 No superar aquesta prova, o no voler fer-la, suposarà l' EXCLUSIÓ.

13.4 Queda prohibit als pilots el consum de begudes alcohòliques o drogues durant el desenvolupament de la competició.

Capítol 4 - MOTOCICLETES ADMESES

14 CLASSES

14.1 Seran admeses a la competició totes les motocicletes de 2 rodes, Categoria I, Grup A1, segons l'Art. 2.1.1 de la FIM, conformes amb les especificacions tècniques i de seguretat expressades en el present RP i els seus Annexos (per aquells aspectes no contemplats en el present RP i els seus Annexos s'aplicaran els Reglaments Tècnics de la RFME i/o el Reglament Tècnic de la FIM del Campionat del Món d'Endurance). No estan autoritzades les motocicletes Trail ni Supermotard.

14.2 Les motocicletes admeses, totes elles amb motor de 4 temps, estaran enquadrades en les següents classes:

- | | |
|--|--|
| a) Supersport 600 i Next Generation (SS600):
(inclou Superstock600) | de 400 cc. i fins 600 cc. 4 cilindres.
superior a 500 cc. i fins 675 cc. 3 cilin.
superior a 600 cc. i fins 750 cc. 2 cilin. |
| b) Superstock 1000 (STK 1000): | superior a 750 cc. i fins 1.000 cc. 3 cilin. i 4 cilin.
superior a 850 cc. i fins 1.200 cc. 2 cilin. |
| c) Open Superbikes (O-SBK): | superior a 500 cc. 2 a 4 cilindres. |
| d) EWC: | superior a 600 cc. i fins 1.000 cc. 4 cilin.
superior a 750 cc. i fins 1.000 cc. 3 cilin.
superior a 850 cc. i fins 1.200 cc. 2 cilin. |

14.3 Les motocicletes de les classes Supersport, Superstock i EWC han de complir els Reglaments Tècnics vigents del FIM Endurance. Les motocicletes de la classe Open-Superbikes han de complir el Reglament Tècnic editat a part. Els Reglaments Tècnics de la FIM (en anglès i francès) poden trobar-se a la pàgina web: www.fim-moto.com

14.4 Els Reglaments Tècnics de la RFME poden trobar-se a la pàgina web: www.rfme.com

14.5 Totes les motocicletes hauran d'estar o haver estat homologades per la FIM.

14.6 Per les motocicletes que hagin perdut l'homologació de la FIM, i prèvia sol·licitud per escrit a l'Organització amb data límit segons el programa horari, s'estudiarà la possibilitat de permetre la seva participació. En cas de ser autoritzades, ho seran a tots els efectes. En qualsevol cas, s'haurà de presentar la Fitxa Tècnica emesa pel fabricant i acollir-se, en el que correspongui, a l'esmentada Fitxa.

14.7 No s'admetran motocicletes anteriors al 01/01/2008.

14.8 L'Organització estudiarà i verificarà la seguretat, competitivitat i aspecte de cadascuna de les motocicletes inscrites per, a criteri de la mateixa, ubicar-la a la classe que li correspongui o rebutjar la seva participació.

15 REGLAMENT TÈCNIC PARTICULAR

15.1 Les motocicletes hauran d'anar proveïdes d'un sistema propi de posada en marxa del motor (motor elèctric d'arrencada o pedal de posada en marxa).

15.2 L'alimentació elèctrica de l'enllumenat ha d'estar proveïda d'una dinamo o un alternador d'una potència mínima de 100 wats.

15.3 El muntatge de llums d'identificació està autoritzat. En cap cas modificaran la silueta de la motocicleta ni sobresortiran de les cotes de la mateixa i no podran ser destellants.

15.4 El llum de fre no haurà de funcionar.

15.5 La motocicleta estarà equipada amb dos circuits de llums separats. Cada circuit de llums es compon d'un far davant blanc (o groc) i una llum posterior vermella no intermitent (veure especificacions màximes/mínimes). Cada circuit ha de ser controlat per un interruptor independent en el manillar i no pot ser controlat per l'altre circuit. El primer circuit es controla per un interruptor amb posició ON/OFF. El segon circuit ha de tenir un interruptor amb les posicions ON/OFF. Una tercera llum vermella posterior ha d'estar directament connectada a la bateria i controlada amb un fusible i un altre interruptor. És obligatori que aquests dos circuits separats funcionin simultàniament. Cada font de llum a la part davantera ha de tenir una bombeta al·lògena de 55 wats mínim o,

si qualsevol altra font de llum és utilitzada, tenir una lluminositat com a mínim equivalent (veure Annex 6)

Per les llums de darrera, cada bombeta haurà de tenir la següent potència: Per les bombetes halògenes: mínim 10 watts., màxim 15 watts. Per a les bombetes LED, una lluminositat equivalent als valors idèntics de les bombetes.

Una llum suplementària (pilot de senyalització) no intermitent (ni de color vermell, groc o verd) amb una potència màxima de 5 watts es pot afegir a la motocicleta, fixada de costat i que no sigui visible des de l'apart posterior de la motocicleta. (Veure Annex 6)

- 15.6** A més, un catadiòptric vermell de 60 cm², o una superfície retro-reflectant de les mateixes dimensions, haurà de ser col·locat a la part del darrere de la motocicleta perpendicularment al terra i lleugerament inclinat cap al darrera (Màx. 30°) i haurà de ser totalment visible des d'una distància no inferior a 50 metres.
- 15.7** Si, durant el temps en que és obligatori l'ús dels llums, el/s far/s davanter/s i/o els llums posteriors no funcionessin, el pilot haurà d'aturar-se al seu box, fins que s'efectui la reparació, i no serà autoritzat a reprendre la marxa fins que la seva il·luminació estigui en ordre.
- 15.8** Per raons de seguretat i de cronometratge, les plaques de número de les motocicletes hauran de ser conformes a l'Annex 4 del present RP
- 15.9** Les motocicletes hauran d'estar proveïdes d'un o diferents recipients la capacitat total dels quals haurà d'ajustar-se al que correspongui a la seva classe, que servirà(n) de recuperador(s) per als respiradors de la motocicleta (oli, combustible, aigua, càrter, etc.)..
- 15.10** Així mateix, també hauran de muntar un carenat inferior, formant banyera, amb un tap (d'un diàmetre mínim de 25 mm.) desmuntable en cas de pluja i amb una capacitat mínima de 5 litres. Aquest carenat haurà de presentar-se desmuntat a les verificacions tècniques preliminars.
- 15.11** Tots els taps de reomplerta i buidat d'oli del càrter o caixa de canvis, així com el filtre d'oli extern, hauran d'estar fixats per un precinte de seguretat. La pèrdua de líquids per no portar taps de seguretat, o portar-los sense precintat, comportarà una sanció.
- 15.12** Els dipòsits de combustible hauran d'instal·lar vàlvules d'omplerta ràpida quick fill (recomanable que estiguin homologades per la FIM) Es recomana la instal·lació d'una protecció. No obstant això, en les classes Superstock i Supersport, s'autoritza un sistema d'obertura i tancament de rosca, en cap cas, tap ràpid.
- 15.13** El conjunt d'il·luminació (bateries, focus, cables, etc.) haurà d'estar instal·lat de forma permanent i funcionar amb plenes garanties de seguretat i eficàcia durant tota la competició. Durant el temps en què no sigui obligatori l'ús dels llums, aquests podran ser desmuntats, però en cas de ser necessari l'ús, la motocicleta haurà de parar i procedir al seu muntatge (Art. 24.13 RP)
- 15.14** Qualsevol peça substituïda durant la competició a la classe **Supersport o Superstock**, que no correspongui a les especificacions del seu Reglament Tècnic, comportarà l'exclusió de la classe i passarà a la següent que li correspongui (Open-Superbikes o EWC).
- 15.15** Perquè no es faci malbé el xassís a les caigudes, es pot instal·lar un topall protector en forma cilíndrica degudament cargolat a cada costat del xassís. Aquestes proteccions hauran de ser de materials plàstics d'un diàmetre de 30mm com a mínim i 75mm com a màxim i no poden sobresortir més de 30mm del carenat adaptant-se a la forma del mateix. Aquestes proteccions no es poden instal·lar a l'àrea dels recolza peus.
- 15.16** No és possible la transmissió de cap mena de senyal des d'una motocicleta en marxa a cap persona o receptor i viceversa, excepte els senyals de l'emissor de cronometratge de la cursa, els missatges que, a través d'un panell li són mostrats des dels boxes o dels moviments del cos del corredor, o una càmera de televisió, instal·lada fermament a la motocicleta, per la qual s'haurà de sol·licitar autorització per a la seva instal·lació.
- S'autoritza l'ús de Laptimers basats en el senyal d'un emissor d'infrarojos.
- 15.17** **És responsabilitat de l'equip, la compra/lloguer i instal·lació d'un transponder** a cada motocicleta que hagi de ser verificada, per a poder superar les verificacions tècniques prèvies. (Veure Annex 2)
- Aquest transponder ha de ser del model MYLAPS Tranx 260 DP, Pro o MYLAPS X2 BIKE alimentat mitjançant una connexió directa a la bateria de la motocicleta o mitjançant la pròpia bateria del transponder, podent-se fixar amb rebllons o cargols o mitjançant el propi suport del transponder, sempre a una alçada màxima de 80 cm respecte a la pista i sense cap material metàl·lic.
- 15.18** El manteniment, ancoratge i ús dels aparells de cronometratge és responsabilitat de l'equip. El mal funcionament comportarà, en el cas dels entrenaments, una aturada obligatòria en els boxes, per a la seva substitució o reparació.
- En el cas que un equip no disposi de transponder, el servei de cronometratge n'hi posarà un a la seva disposició, mitjançant el corresponent lloguer i fiança.
- L'import del lloguer serà de 100 Euros més fiança IVA incluído, que serà retornada a l'equip, una vegada acabat el míting i comprovat el seu estat de funcionament pel servei de cronometratge. En el cas de pèrdua, deteriorament o no tornada del transponder de lloguer, no serà retornada la fiança.
- 15.19** **Les càmeres "on board" només podran utilitzar-se prèvia sol·licitud i després de que l'equip hagi obtingut l'autorització per escrit de l'Organització. Està prohibit utilitzar, muntar i/o fixar càmeres en el casc del pilot.**

16 NEUMÀTICS

16.1 Per a totes les classes i categories, el tipus, model i marca de pneumàtics és lliure.

Capítol 5 - INSCRIPCIONS

17 FORMALITZACIÓ

17.1 Les sol·licituds d'inscripció es troben a la pàgina web www.circuitcat.com. S'han d'enviar a l'Organització obligatòriament per correu electrònic adjuntant el comprovant de la transferència del pagament dels drets d'inscripció que s'haurà de fer en el compte corrent que figura al butlletí d'inscripció. També s'hauran d'enviar una fotografia actual mida carnet de cada pilot i del cap d'equip, ja sigui per correu electrònic en format .jpg o per correu ordinari. El document original amb les firmes de tots els pilots haurà d'estar en poder de l'Organització com a més tard durant les Verificacions Administratives.

Els butlletins d'inscripció que no compleixin les dades exigides, no seran acceptats. Els detalls especificats en el butlletí d'inscripció seran vinculants.

17.2 El concursant haurà obligatòriament de fer constar el nom del Cap d'Equip al Butlletí d'Inscripció així com un telèfon i/o adreça de correu electrònic de contacte.

17.3 El termini per a la formalització d'inscripcions serà en les dates i hores indicades en el Programa-Horari d'aquest reglament, o en el seu defecte en el moment de completar el nombre màxim d'equips participants.

17.4 Els equips estaran formats pe un mínim de 3 i un màxim de 4 pilots.

17.5 L'Organització podrà refusar les inscripcions que consideri oportunes sense haver de comunicar els motius.

17.6 El nombre màxim d'equips admesos a les verificacions, entrenaments i cursa és de 70.

17.7 Per a constituir una categoria o classe, com a mínim haurà d'haver-hi 3 equips inscrits.

17.8 Totes les inscripcions seran condicionades fins la publicació de la llista d'inscrits, en la que es donarà a conèixer els equips acceptats per l'organització.

17.9 L'Organització es reserva el dret de suspendre la cursa, en el que cas que hi hagués menys de 30 inscrits en el moment del tancament oficial del termini d'inscripcions.

18 DRETS

18.1 Conjuntament amb la formalització del Butlletí s'hauran d'abonar, per transferència bancària, uns drets d'inscripció l'import dels quals acceptant la publicitat de l'Organització és de 2.450 Euros per equip (IVA inclòs). En cas de no ser acceptada la publicitat, els drets d'inscripció seran dobles. Si per aplicació de l'Art. 34, o per qualsevol altre motiu, un equip no pot prendre la sortida, aquests drets d'inscripció no podran ser retornats.

18.2 Si l'Organitzador rep la notificació de cancel·lació d'inscripció abans de la data de tancament d'inscripcions, es tornarà l'import abonat.

18.3 En cas d'anul·lació de la prova, l'Organitzador tornarà a tots els equips inscrits el 100% dels drets.

19 ACCÉS A LES INSTAL·LACIONS

19.1 L'accés al Circuit de Barcelona-Catalunya haurà de fer-se per l'accés Oest a partir de la data i hora indicades en el Programa-Horari d'aquest reglament.

19.2 Una vegada al circuit, els equips hauran de seguir les instruccions dels Oficials amb la finalitat d'acreditar-se i conèixer la seva ubicació al Pàdoc (Veure Esquema 2).

19.3 L'accés al Pàdoc es farà sota la supervisió del personal del Circuit, les instruccions dels quals s'hauran de respectar.

19.4 Les Àrees del Pàdoc disponibles pels Equips per a la ubicació dels vehicles de treball, hospitalitat, etc. queden detallats en els plànols afegits a aquest R.P. (Veure Esquema 2).

19.5 L'Organització es reserva el dret de fer el pàdoc obert o tancat en funció de les activitats paral·leles que s'organitzin.

19.6 Cada motocicleta reglamentàriament inscrita tindrà dret a 15 acreditacions personals de treball (3 de les quals seran de mur de senyalització i 3 d'accés a la graella de sortida), 25 acreditacions personals de Pàdoc, 1 acreditació Scooter amb accés al vial de servei, 2 acreditacions d'accés a Pàdoc (vehicles de treball) El braçalet acreditarà als pilots i al cap d'equip.

19.7 Qualsevol utilització fraudulenta de les acreditacions d'accés serà sancionada d'ofici i s'aplicarà una sanció de 300 Euros a pagar immediatament.

19.8 Es recorda l'exclusivitat d'accés al Pàdoc per als vehicles d'assistència (quedant expressament exclosos els turismes) degudament acreditats i que, segons el present Reglament, han de ser un màxim de 2 vehicles per vehicle inscrit.

19.9 Els vehicles particulars i turismes podran aparcar en els diferents pàrkings interiors del circuit ubicats al costat del Pàdoc.

19.10 Els vehicles que transportin qualsevol material per a un o més equips, i que no disposin d'acreditació per accedir al Pàdoc, hauran de descarregar fora d'aquest.

19.11 Està prohibida l'entrada d'animals (excepte aquells que puguin estar especialment autoritzats per a ús de serveis de seguretat), a la zona de Pàdoc, Boxes, Pit Lane, Pista i a totes les zones reservades als espectadors.

19.12 Els menors de 16 anys, encara que vagin acreditats, tenen l'accés prohibit als Boxes, Pit Lane i Pista.

20 ASSIGNACIÓ DE BOXES

20.1 L'assignació de places realitzada per l'Organitzador és vinculant.

20.2 A causa que el nombre de boxes és limitat, els equips hauran de compartir l'espai.

20.3 Cada box serà compartit a parts iguals: superfície coberta, instal·lacions, àrea de treball del Pit Lane i espai al mur de senyalització (Veure Esquema 1).

20.4 Les àrees de Pàdoc disponibles per als Equips per a la ubicació dels vehicles de treball, hospitalitat, etc. queden detallades en l'Esquema 2.

20.5 De tota manera, si la disponibilitat del Circuit ho permet i si algun equip vol utilitzar el box en exclusiva (sense compartir) ho haurà d'expressar al formulari d'inscripció; en el cas de voler algun box en concret haurà de constar també al formulari. Aquests boxes estaran disponibles al preu de 1.200 Euros per equip (IVA inclòs), i només es podrà fer efectiu el seu import en el mateix moment de tramitar els drets d'inscripció. En cas de coincidència entre les peticions o d'excés de demanda, l'ordre d'adjudicació serà el de l'abonament d'aquest import fins a ocupar tots els boxes disponibles a criteri de l'Organitzador.

20.6 L'accés al box estarà condicionat a l'obtenció de la clau, aquesta serà lliurada a l'Oficina d'Atenció als participants prèvia lliurament d'una fiança.

20.7 Les preses de corrent elèctric, preses d'aigua i/o desguassos s'hauran d'utilitzar amb adaptadors i sistemes adequats i segurs, que garanteixin el seu bon ús i funcionament durant la utilització de les instal·lacions.

20.8 Està prohibit pintar, perforar, desmuntar o realitzar un mal ús de les instal·lacions del circuit ja sigui el Pàdoc, boxes, Pit Lane, passadís de senyalització, etc.

20.9 Tot equip no classificat o no autoritzat per a la cursa haurà de desallotjar totes les seves pertinences del box assignat abans de l'hora i en la data indicades en el Programa-Horari del present reglament. L'Organització es reserva el dret de reorganitzar els boxes.

20.10 Aquests boxes seran susceptibles de ser oferts, per l'Organització, a aquells equips que hagin sol·licitat, dins del temps i forma, disposar d'un box en exclusiva i que pels motius que fos no ho disposin.

20.11 De produir-se aquest cas, l'Organització, per rigorós ordre de data de sol·licitud de box en exclusiva, oferirà aquests boxes lliures als equips afectats, podent renunciar aquests a ocupar-los, la qual cosa implicarà ser ofert al següent equip, i així successivament.

Capítol 6 - VERIFICACIONS

21 ADMINISTRATIVES

21.1 Les verificacions administratives tindran lloc a l'Oficina d'Atenció als participants (Planta Baixa de la Torre de Control), a la data i hores indicades en el Programa-Horari d'aquest reglament. Els equips que no compleixin l'horari establert, seran penalitzats a criteri del Jurat. Aquest tràmit l'haurà de passar el Cap d'Equip, presentant els següents documents:

- Les llicències de tots els pilots inscrits.
- Fotocòpies (anvers i inrevés) DNI pilots.
- Permís o visat de sortida de FMN pels pilots estrangers.
- Números de telèfon de contacte de Pilots i Cap d'Equip.
- ~~Fotos color (mida carnet) del Cap d'Equip, en cas de canviar respecte al Butlletí d'Inscripció facilitat a l'Organització.~~

21.2 Una vegada passada la verificació administrativa li serà lliurat:

- Fitxa de Verificació Tècnica, serà imprescindible presentar-la amb la moto a l'hora de la verificació Tècnica preliminar.
- Braçalets identificatius per cada pilot de l'equip y el cap d'equip.
- Polsera identificativa per a cada pilot de l'equip, el color d'aquesta haurà de ser igual al del full d'inscripció.
- Fitxes de relleus a Boxes

21.3 Els canvis de pilot i/o Cap d'Equip només estan permesos des del tancament de les inscripcions fins el final de les Verificacions Administratives (Veure Programa Horari).

22 TÈCNIQUES

22.1 Les verificacions tècniques preliminars tindran lloc als boxes 1 i 2, a la data i hores indicades en el Programa-Horari d'aquest reglament. Els equips que no compleixin l'horari establert, seran penalitzats a criteri del Jurat.

22.2 Es revisaran tots els apartats especificats en el Reglament Tècnic Particular i molt especialment els previstos a l'Article 15 d'aquest RP i annexes.

22.3 S'establirà una marca identificativa (precinte o pintura) sobre determinades peces que no podran ser canviades durant la cursa. Aquestes peces són: bastidor, quadre o xassís, eàrters-motor, bloc cilindres, caixa-de-canvis i elements silenciadors i dipòsits de

benzina, d'aquests dos últims ~~es podran~~ s'hauran marcar els de recanvi.

- 22.4 A excepció de les peces detallades, la resta de components de la motocicleta podran ser canviats o reparats.
- 22.5 En el cas de canvi del tub d'escapament, aquest s'haurà de comunicar a l'Inspector de Boxes; els escapaments hauran d'estar conformes amb les normes establertes (el nivell permès és de 105 dbA a 5000 r.p.m. per totes les motocicletes). Tots els escapaments hauran de portar les marques identificatives, pel que hauran d'haver passat abans la verificació tècnica preliminar.
- 22.6 L'equipament dels pilots participants també haurà de passar la verificació tècnica preliminar.
- 22.7 En cas que calgui, es passarà una nova verificació tècnica a les motocicletes classificades per a la cursa a la data i hores indicades al Programa-Horari d'aquest reglament.
- 22.8 Durant el decurs de la competició es podran establir d'ofici tantes verificacions com considerin els Oficials. Si existissin infraccions respecte a alguna motocicleta verificada, aquesta serà sancionada amb l'EXCLUSIÓ. Si es trobessin anomalies o deficiències no fonamentals, s'obligaria als participants a resoldre-les abans de tornar a la cursa.
- 22.9 La motocicleta no presentada a qualsevol verificació tècnica, prevista o designada d'ofici, serà considerada EXCLOSA de la competició, així com aquelles motocicletes que no superin les anomenades verificacions.
- 22.10 Tots els equips podran presentar 2 motocicletes idèntiques a les verificacions tècniques. El Cap d'Equip haurà d'informar de la motocicleta que participarà a la cursa en la data i hora senyalats en el Programa Horari. La motocicleta descartada haurà de ser retirada del box i no podrà tornar a ser utilitzada durant la competició. Els Comissaris Tècnics supervisaran després del Warm-up que la moto que no participarà en la cursa ha sigut retirada.
- 22.11 El control de pes no és obligatori i serà opcional durant l'horari de les verificacions tècniques i durant les sessions cronometrades prèvies a la cursa.

Capítol 7 - CONDUCTA DELS PARTICIPANTS

23 ACCÉS A PISTA

- 23.1 Per l'inici dels entrenaments i del procediment de sortida, l'accés de les motocicletes a pista haurà de fer-se obligatòriament a través del final del Pit Lane.

24 COMPORTAMENT A PISTA

- 24.1 Els pilots hauran d'obeir les indicacions rebudes amb banderes, senyals lluminosos i panells que transmeten instruccions.
- 24.2 Els pilots hauran de comportar-se de manera responsable i que no suposi cap perill per a tercers, ja sigui a Pista com al Pit-Lane.
- 24.3 Els pilots hauran de circular només la Pista i el Pit-lane. Tanmateix si un pilot accidentalment abandona la pista, podrà reincorporar-se a ella per el lloc indicat pels oficials o en un lloc que no representi un avantatge per a ell.
- 24.4 Qualsevol maniobra d'un pilot a pista que tendeixi a utilitzar la seva motocicleta en el sentit invers al de la cursa està prohibida.
- 24.5 Està prohibit aturar-se de forma voluntària a la pista durant els entrenaments i curses.
- 24.6 Així mateix està prohibit creuar la pista de costat a costat en qualsevol punt del circuit bé sigui el pilot sol a peu, el pilot a bord o empenyent la motocicleta.
- 24.7 Superar de forma reiterada els límits de pista, serà sancionat.
- 24.8 En cas d'incident o avaria, el pilot haurà, immediatament, de dirigir la seva motocicleta fora de pista, a un lloc on no representi cap perill pel normal desenvolupament de la competició i sempre fora de la trajectòria de la resta de pilots. Sempre que sigui possible es dirigirà a la dreta de la pista amb l'objectiu d'utilitzar el vial del servei interior. Un membre de l'equip, degudament acreditat, podrà apropar les eines necessàries per a que el/els pilot/s que es trobin a lloc del accident en aquell moment, puguin reparar la motocicleta, exclusivament en els llocs autoritzats i sota la supervisió dels Oficials de Pista. Únicament els pilots de l'equip podran reparar la motocicleta en aquell lloc. L'ajuda de qualsevol altre membre de l'equip serà considerada ajuda externa i serà motiu de sanció.
- 24.9 Els oficials poden ajudar al pilot a aixecar o subjectar la moto mentre es realitzen reparacions o ajustaments.
- 24.10 Totes les motocicletes accidentades, hagin o no sigut reparades in situ, que tornin pels seus propis mitjans a la pista, hauran de passar en aquella mateixa volta pel Box de Verificacions Tècniques on els Comissaris Tècnics faran un control visual de seguretat. Només podran reincorporar-se a la pista, si els Comissaris Tècnics ho consideren oportú.
- 24.11 En cas que el pilot opti per dirigir-se als boxes ho indicarà als Oficials de Pista i utilitzarà els vials de servei o un altre vial d'accés ràpid als boxes (zona interior Paddock) sense superar la velocitat màxima de 30 Km/h., i sense entorpir la circulació dels vehicles de servei. En aquest cas no podrà rebre ajuda exterior de cap tipus sota pena de sanció. Si la motocicleta només pot arribar als boxes essent empenyuda pel pilot, s'autoritzarà l'ajut dels pilots de l'equip que hauran de desplaçar-se a peu o en scooter (cilindrada màxima 150 cc) fins el lloc on es trobi la motocicleta. L'alternança dels pilots empenyent la moto no serà considerat un relleu. Un sol pilot podrà empenyer la moto al mateix temps, estant estrictament prohibit la simultaneïtat de més d'un pilot empenyent la moto a la vegada.

- 24.12** A la rampa de sortida del túnel que comunica el vial exterior amb l'interior a l'alçada dels Controls 0.8 i 7, s'establirà una zona d'ajuda externa per l'Organització no sancionada (Veure Esquema 3).
- 24.13** Qualsevol pilot que participi empenyent una moto per a tornar al box, haurà d'anar totalment equipat amb la mateixa indumentària requerida per a sortir a pista. Durant la tasca d'empènyer, el pilot es podrà treure el casc i els guants, però els haurà de tenir junt a ell en tot moment.
- 24.14** La volta de tornada al box, ja sigui empenyent o amb la moto en marxa, pels vials de servei, no es comptabilitzarà per a la classificació final.
- 24.15** El pilot que tingui la intenció d'abandonar la pista i tornar al box haurà d'avisar prèviament de la seva intenció, es la seva responsabilitat vigilar que aquesta maniobra no presenti cap perill.
- 24.16** Quan un incident en cursa deixi una motocicleta, o les seves restes, en llocs que comportin un risc per la resta dels pilots participants, els Oficials de Pista prendran les mesures necessàries per retirar-los.
- 24.17** A la pista està prohibit que qualsevol persona s'acosti a una motocicleta parada al circuit, a excepció del pilot-conductor, el Director de Cursa, els seus Adjunts, el Jurat o els Comissaris Tècnics, o els Oficials de Pista.
- 24.18** L'abandonament d'una motocicleta a qualsevol lloc del circuit, llevat dels casos d'accident en els que el pilot hagi de ser traslladat per les assistències sanitàries, podria ser motiu de sanció. Aquest pilot (si el servei mèdic ho estima oportú) o un altre de l'equip podrà recollir la motocicleta i continuar la cursa, sempre i quan es compleixi la normativa de temps de relleus. Els relleus fora de la zona autoritzada implicaran una sanció.
- 24.19** El Director de Cursa o els seus Adjunts podran aturar una motocicleta en el moment que ho considerin oportú. Una bandera negra i el dorsal de la motocicleta mostrats en la línia d'arribada i a tots els llocs de control, indicaran al pilot que ha d'aturar-se. Si després de dues voltes el pilot no s'hagués aturat a boxes, el Director de Cursa o els seus Adjunts es dirigiran al Cap d'Equip per a què aquest ordeni la parada immediata de la seva motocicleta. Els motius d'aquesta decisió seran degudament comunicats al Cap d'Equip.
- 24.20** El Director de Cursa, els seus Adjunts o qualsevol lloc de senyalització (només a instàncies del Director de Cursa) podran indicar a un pilot que abandoni immediatament la pista, degut a que la motocicleta té problemes mecànics susceptibles de constituir un perill per a ell o per als altres pilots. Una bandera negra amb cercle taronja i el dorsal de la motocicleta ensenyats a qualsevol lloc de senyalització indicaran al pilot que ha d'abandonar immediatament la pista, sense completar la volta.
- 24.21** Durant la nit, o en el cas de males condicions climatològiques, els sistemes d'il·luminació de les motocicletes hauran de ser connectats des del moment en que el Director de Cursa doni l'ordre (rètol "ENCENDRE LLUMS" situat a la línia d'arribada), i hauran de conservar-se connectats durant tant de temps com la motocicleta estigui a pista, fins el moment que s'autoritzi la seva desconnexió (rètol "APAGAR LLUMS" situat a la línia d'arribada).

25 COMPORTAMENT A PIT LANE

- 25.1** La velocitat màxima de les motocicletes al seu pas per Pit Lane serà de 40 Km/h.
- 25.2** Durant el desenvolupament de la competició només podran romandre als boxes i Pit Lane les persones degudament acreditades. L'Organització, d'ofici, o a petició d'un Cap d'Equip podrà fer desallotjar d'aquestes zones a totes aquelles persones que la seva presència no estigui degudament justificada.
- 25.3** Al passadís de senyalització (al costat del mur de pista) només hi podran romandre un màxim de 3 persones acreditades per motocicleta, per tasques d'informació, cronometratge, etc. En qualsevol cas hauran de situar-se exclusivament davant del box assignat. No podran dipositar ni instal·lar cap element que dificulti la visió d'altres equips i/o la circulació fluida de persones per aquest passadís, ni fixar a la barana o al mur qualsevol element que sobrepassi la vertical de la barana que dóna al Pit Lane, ni la vertical del mur que dóna a la pista. Les connexions a les preses de corrent elèctrica situades al mur (compartides pels equips) hauran d'oferir garanties de seguretat. Cap cable podrà creuar el Pit Lane (Veure Esquema 1). Direcció de Cursa podrà revisar les senyals utilitzades pels equips per a comunicar-se amb els seus pilots des del mur de senyalització. Aquests senyals no podran ser susceptibles de confondre's amb els senyals utilitzats per l'Organització.
- 25.4** Està prohibit fumar, encendre foc o dipositar recipients de gas en la zona de boxes i al Pit Lane.
- 25.5** Mentre no s'estigui realitzant una assistència sobre la motocicleta, l'àrea de treball del Pit Lane haurà de romandre neta de materials, eines i objectes.
- 25.6** Només es permeten les següents assistències sobre la motocicleta a l'àrea de treball del Pit Lane:
- proveïment de combustible
 - proveïment d'oli
 - operacions de manteniment i reglatges externs (transmissió secundària, cables, il·luminació, frens i pneumàtics).
 - Altres intervencions suposaran una reparació i hauran de realitzar-se a l'interior del box (Veure Esquema 2).
- 25.7** En el cas que una intervenció sobre la motocicleta suposi un vessament de líquids, oli o combustible sobre el terra del Pit Lane, aquesta no podrà ser posada en marxa fins haver netejat perfectament tant la motocicleta com la zona afectada.
- 25.8** No està autoritzada cap flama oberta dins el box en cap moment durant la competició.

- 25.9** S'autoritza la utilització de dispositius d'il·luminació addicional sobre la zona de treball davant del box. Aquest dispositiu ha d'estar sòlidament fixat a la paret del box a una alçada de 2 metres mínim. Els sistemes d'il·luminació que porten un suport portàtil posat sobre el terra, no estan autoritzats.
- 25.10** Per posar el motor en marxa i retornar a la pista, en el cas de no utilitzar mitjans mecànics propis, dues persones podran ajudar al pilot (sobre la motocicleta) a empènyer-la fins el final de Pit Lane (semàfor de sortida del Pit Lane). Està prohibida la posada en marxa amb bateries addicionals. Està autoritzada la utilització d'un dispositiu d'arrencada autònoma.
- 25.11** Si un pilot, a la sortida del seu box, té problemes a la seva motocicleta al carril d'acceleració, podrà retornar cap al seu box amb el motor parat, per la zona de treball i sota protecció d'un oficial de boxes, sense fer cap maniobra que suposi perill per a la resta dels participants. Aquesta maniobra, realitzada amb la deguda precaució, no serà sancionada.
- 25.12** Els pilots que es dirigeixin al final del Pit Lane per a retornar a la pista hauran d'observar els senyals del semàfor de sortida, i a la seva entrada a la pista controlar el pas d'altres motocicletes.
- 25.13** Per a fer l'aturada al box corresponent, cada pilot haurà de transitar pel carril ràpid fins a l'alçada del seu box i no pel carril lent. Així mateix queda prohibit apagar les llums, en el cas de que sigui obligatori portar-les enceses, fins que la moto no estigui del tot aturada.
- 25.14** Entrada al Pit-Lane: és obligatori aproximar-se per la dreta, per a accedir al Pit-Lane prenent totes les precaucions. Sortida Pit-Lane: durant l'accés a la pista per la sortida del Pit-Lane està prohibit traspasar la línia blanca longitudinal.
- 25.15** Sortida del Pit-Lane: durant l'accés a pista per la sortida de Pit-Lane està prohibit traspasar la línia blanca longitudinal. La sortida del Pit-Lane queda definida com el carril delimitat per les línies blanques contínues longitudinals i que finalitza al creuar la línia discontinua transversal, que és el punt on comença la pista.

26 COMPORTAMENT A BOXES

- 26.1** A les aturades a box o Pit Lane, el pilot haurà, en tots els casos, de parar el motor de la motocicleta, el qual podrà ser posat en marxa momentàniament per a fer proves o reglats.
- 26.2** Repartits al llarg del Pit-Lane se situaran Oficials de boxes que es presentarà als Caps d'Equip. Totes les incidències, canvis de pilot, reparacions, etc., hauran de ser comunicades pel Cap d'Equip a l'Oficial assignat. En cas d'abandonament definitiu de la cursa, el Cap d'Equip també ho haurà de comunicar a l'Oficial responsable d'aquell equip.
- 26.3** Durant les parades a Pit Lane un màxim de 4 persones (inclosos pilots) podran intervenir sobre la motocicleta. Es considerarà intervenció qualsevol contacte amb la motocicleta (fins i tot si el pilot està sobre aquesta, encara que no intervingui). Si els treballs es realitzen dins del box, el nombre de persones no està limitat.
- 26.4** Totes les persones que intervinguin o **puguin intervenir en qualsevol moment** sobre la motocicleta hauran d'anar vestides adequadament amb roba protectora feta de cotó o material ignífug. El cos, els braços i les cames han d'estar totalment coberts i el calçat haurà de ser totalment tancat. Així mateix, hauran d'utilitzar casc protector segons (normativa de casc EN 1078 A SNELL B95 o posterior). Aquests cascos hauran de ser presentats per l'equip durant les verificacions tècniques inicials.
- 26.5** La porta del box o accés al Pit Lane haurà de romandre sempre oberta; en canvi, la del Paddock haurà de romandre sempre tancada.
- 26.6** Qualsevol canvi d'oli i/o neteja del motor es farà sobre un recipient i dins del box. Després d'aquesta operació el Cap d'Equip s'encarregarà que l'àrea utilitzada quedi perfectament neta.
- 26.7** Està prohibit fumar, encendre foc, o utilitzar aparells que produeixin espurnes la zona de boxes i pit lane.
- 26.8** Les reparacions on s'hagi d'intervenir amb soldadura de qualsevol tipus hauran de realitzar-se obligatòriament al box assignat per l'Organització (box **1-2** Verificacions Tècniques), l'accés al qual es realitzarà pel Paddock. La maquinària i el material de soldadura hauran de ser aportats pels participants. La peça o motocicleta (sense el dipòsit) serà traslladada a aquest box sota el control d'un Oficial tècnic de l'Organització.
- 26.9** Si un equip té una motocicleta per a recanvis, aquesta no pot estar dins el Box.
- 26.10** En el cas d'instal·lar il·luminació addicional dins del box, s'ha de situar a més de 2 m d'altura i separada més de 2 m del sistema de proveïment de combustible.
- 26.11** Els escalfadors de pneumàtics hauran de situar-se a una alçada superior als 50 cm del terra i a una distància superior als 5 metres del sistema de proveïment de carburant.

27 RELLEUS

- 27.1** Les motocicletes hauran de ser conduïdes per tots els pilots de l'equip, sent lliure l'ordre de conducció. No obstant s'haurà de tenir en compte el següent:
- Cap pilot podrà conduir més de 2 hores consecutives (parades a boxes incloses)
 - El període de descans posterior haurà de ser d'un mínim de dos terços del temps de la conducció.
 - En cas d'averia, si es superen les dues hores, s'haurà de comunicar al Jurat de la prova
- 27.2** El temps de relleu començarà a comptar quan la motocicleta creui la línia de sortida del Pit lane i finalitzarà en el moment que

creui la línia d'entrada a Pit lane. Per el primer relleu es contarà des de la senyal de sortida de Cursa.

- 27.3** El temps entre l'entrada i sortida de Pit lane, només s'inclourà dins del relleu quan sigui el mateix pilot el que entri i surti de boxs.
- 27.4** A efectes de càlcul de temps de conducció, l'últim relleu finalitza a l'hora d'arribada prevista en el Programa-Horari.
- 27.5** Els relleus només es podran realitzar a la zona de treball del Pit Lane davant del box assignat a l'equip i hauran de ser comunicats a l'Oficial de boxes. L'incompliment comportarà una sanció.
- 27.6** En els relleus que, per qualsevol motiu, es realitzin fora del box, el pilot haurà de realitzar el desplaçament **com s'indica a l'article 24.11 a-peu**. L'incompliment comportarà una sanció. En aquestes parades, el pilot haurà, en tots el casos, de parar el motor de la motocicleta.

28 PROVEÏMENT DE CARBURANT

- 28.1** El carburant utilitzat per les motocicletes serà de tipus comercial (de venda a les estacions de servei, empreses petroleres, etc.), respectant sempre les especificacions del que es ven a les estacions de servei i proveït i costejat per cadascun dels equips participants.
- 28.2** La reserva màxima de combustible permesa per equip al seu box és de 60 litres (inclòs el carburant emmagatzemat al sistema de proveïment). L'Organització habilitarà una zona de seguretat per l'emmagatzematge de combustible.
- 28.3** Els sistemes de proveïment de combustible (derricks+jerrycans o altres dispositius comercialitzats a l'efecte) podran ser instal·lats i fixats definitivament als boxes a partir de la data i hora indicats en el Programa-Horari d'aquest reglament. Els Comissaris Tècnics verificaran els esmentats sistemes i el seu emplaçament a la data i hora indicats en el Programa-Horari d'aquest reglament. Pel proveïment només s'admetran els derricks o bé els jerrycans fixos o mòbils i no es podrà realitzar mitjançant embuts. Les boques de proveïment hauran de ser estanques amb l'orifici d'emplenament del dipòsit.
- 28.4** Definició de derricks+jerrycans: torres amb dipòsit per proveïment de carburant per depressió o gravetat. Aquests sistemes hauran de tenir totes les garanties de seguretat pel que fa a funcionament i impermeabilitat. Els derricks hauran d'estar coberts i la ventilació dirigida cap avall i disposaran de 2 vàlvules de tancament de seguretat, una a la sortida del dipòsit i solidària amb aquest (jerrycans) i l'altra a la mànega d'omplir a 5 cm. com a màxim de la boca de sortida. La capacitat màxima dels derricks o altres dispositius és de 50 litres. (Veure Annex 5). En tots ells s'haurà de poder observar el contingut del combustible emmagatzemat des de l'exterior (envàs transparent, tub de vasos comunicants, regleta transparent, etc).
- 28.5** La freqüència dels proveïments és lliure. L'operació de proveïment haurà de realitzar-se obligatòriament davant del box assignat, en un passadís especial (passadís més pròxim al box determinat per una línia groga i la línia de Pit Lane) a la zona de treball del Pit Lane. Qualsevol proveïment fora d'aquesta zona no està autoritzat i serà sancionat. (Veure Esquema 1).
- 28.6** Durant l'operació de proveïment, la motocicleta haurà de tenir el motor i els llums parats i estarà col·locada sobre un suport auxiliar que la mantingui vertical.
- 28.7** El/s pilot/s, sota cap concepte, podrà/n romandre sobre la motocicleta durant el proveïment de carburant.
- 28.8** Des de l'inici dels entrenaments oficials, cada equip haurà de designar una persona per la seguretat contra incendis. Aquesta persona haurà d'estar equipada **com es detalla a l'article 28.10 d'aquest mateix reglament, així com** amb un extintor per a incendis de combustible. **És estrictament obligatori que aquesta persona estigui està estrictament obligat a estar present a totes les operacions de proveïment de carburant. L'extintor, de mínim 5 kg de pols, haurà de ser aportat per l'equip. L'extintor serà verificat en el mateix moment que es verifica el sistema de proveïment de carburant al box i s'identificarà amb una marca o precinte.**
- 28.9** El proveïment només el podran efectuar dues persones, degudament equipades. Tota la resta, inclosa la persona que porti l'extintor, hauran d'estar separats de la motocicleta com a mínim 1 metre (1m.)
- 28.10** Qualsevol persona amb responsabilitat en el proveïment d'una motocicleta, ha de portar una granota de protecció contra el foc, ha de protegir-se les mans amb guants, els peus amb mitjons i el cap amb un sotacasc, a més d'unes ulleres de protecció tancades o un casc tancat amb visera. La indumentària indicada anteriorment, haurà de tenir una etiqueta identificativa que indiqui que aquesta compleix amb la protecció contra el foc.
- 28.11** Les operacions de proveïment hauran de dur-se a terme un cop finalitzades totes les operacions de manteniment i reparació a la motocicleta. Durant el proveïment, només les operacions relacionades amb el mateix, es podran dur a terme. Queda prohibit, tant en entrenaments com en cursa, mentre s'està realitzant l'operació de proveïment, utilitzar els escalfadors de pneumàtics. Es permet refrigerar la moto amb un ventilador situat a 1 metre de distància de la part frontal i sempre i quan la connexió elèctrica estigui en un radi de 6 metres del sistema de proveïment de combustible.
- 28.12** Està prohibit el proveïment mitjançant canvi de dipòsit. En cas d'haver de substituir un dipòsit per avaria o accident, el nou haurà de muntar-se buit de combustible. **Aquest dipòsit de recanvi ha d'estar marcat conforme ha passat la verificació tècnica prèvia.**
- 28.13** La capacitat màxima autoritzada pels dipòsits de combustible de les motocicletes és de 24 litres. Els dipòsits de combustible hauran d'estar completament folrats d'una "mousse" d'element de carburant (preferentment amb "Explosafe®"). Tot tipus de reserva de combustible addicional, no original de la motocicleta, està prohibit.
- 28.14** Els dipòsits de combustible hauran d'instal·lar vàlvules de proveïment ràpid "Tipus aviació". En canvi, a les classes Superstock, s'autoritza un sistema d'obertura i tancament de rosca (en cap cas, tap ràpid o amb clau).

- 28.15** L'estació de servei de combustible del Circuit de Barcelona-Catalunya, situada a l'entrada del Paddock, durant la prova estarà oberta segons l'horari següent:
- Dijous: de 08.00 a 18.00 hores
 - Divendres: de 14.30 a 23.30 hores.
 - Dissabte: de 09.00 a 24.00 hores.
 - Diumenge: de 00.00 a 12.00 hores.

Capítol 8 – DESENVOLUPAMENT DE LA COMPETICIÓ

29 ENTRENAMENTS. GENERALITATS.

- 29.1** Els entrenaments es desenvoluparan a partir de la data i hora indicades al Programa-Horari d'aquest reglament.
- 29.2** Els pilots iniciaran els entrenaments des del Pit-Lane quan s'encengui la llum verda a la Sortida del Pit-lane.
- 29.3** Durant els entrenaments, només una motocicleta per equip podrà estar a pista.
- 29.4** Els entrenaments es donaran per finalitzats mitjançant la bandera a quadres blancs i negres que es mostrarà junt a la línia d'arribada. En aquest mateix moment la sortida del Pit-Lane es tancarà.
- 29.5** L'últim tems d'entrenaments correspondrà al de la volta de pas per la bandera a quadres. Després de prendre bandera a quadres els pilots hauran de continuar per pista fins a l'entrada del Pit-Lane per a dirigir-se al seu box. **Està prohibit passar més d'una vegada la bandera a quadres.**
- 29.6** Qualsevol entrenament fora dels horaris previstos està prohibit.
- 29.7** Si per causa d'un accident o per altre raó, els entrenaments s'han d'interrompre, una bandera vermella serà ensenyada a tots el llocs de control. Tots els pilots hauran d'anar poc a poc a boxes. Quan es tornin a iniciar els entrenaments, els temps restant serà l'indicat a les pantalles de cronometratge, que en principi, serà el temps que faltava en el moment de la bandera vermella.

30 ENTRENAMENTS LLIURES.

- 30.1** Es constituirà un sol grup d'entrenaments lliures, desenvolupant-se de forma ininterrompuda.
- 30.2** En aquesta sessió podran prendre part tots els pilots autoritzats de cada equip no important l'ordre.

31 ENTRENAMENTS QUALIFICATIUS.

- 31.1** Durant el desenvolupament d'aquests entrenaments, totes les voltes de cada pilot seran cronometrades.
- 31.2** Es constituïran 4 grups d'entrenaments qualificatius:
- Grup 1: Pilots amb braçalet blau.
 - Grup 2: Pilots amb braçalet groc.
 - Grup 3: Pilots amb braçalet vermell.
 - Grup 4: Pilots amb braçalet verd.
- 31.3** A cada grup, només podran participar els pilots autoritzats pel color del seu braçalet.
- 31.4** Al final de cada sessió d'entrenaments qualificatius, el millor temps fet per cada pilot serà publicat oficialment.
- 31.5** Si per qualsevol circumstància, un o més pilots d'un mateix equip no poguessin realitzar la seva sessió d'entrenaments qualificatius, a efectes de classificació, la solució serà determinada pel Jurat.
- 31.6** En el cas que una o varies sessions d'entrenaments siguin interrompudes, no s'admetrà cap reclamació relativa a possibles efectes sobre la qualificació dels pilots admesos a la sortida.

32 BRIEFING

- 32.1** Tots els Caps d'Equip i pilots hauran d'assistir al briefing convocat per l'Organització que tindrà lloc a la data i hora indicades al Programa-Horari d'aquest reglament a la Sala de Premsa, realitzant-se un control de signatures. Se sancionarà la no assistència a aquest briefing sense una causa, que jutjada pel Jurat estigui demostrablement justificada

33 ENTRENAMENTS NOCTURNS.

- 33.1** El nombre màxim d'equips classificats pels entrenaments nocturns no qualificatius serà de 70 equips.
- 33.2** La llista dels equips classificats per aquesta sessió es publicarà a la data i hora indicades al Programa-Horari d'aquest reglament.
- 33.3** Durant els entrenaments nocturns no qualificatius, tots els pilots participants hauran de rodar a pista un mínim de 5 voltes. En casos puntuals el Jurat podrà classificar d'ofici aquells pilots participants que, per causes justificades, no hagin participat en aquests entrenaments.

34 EQUIPS CLASSIFICATS PER A LA CURSA

- 34.1** Els Caps d'Equip hauran de comunicar a l'Organització la composició definitiva de l'equip, en cas d'haver canviat després de les Verificacions Administratives, abans de la data i hora indicades al Programa-Horari d'aquest reglament. La composició mínima per a cada equip serà de 3 pilots.
- 34.2** El nombre màxim d'equips admesos a prendre la sortida de la cursa es fixa en 70.

- 34.3** Per a classificar-se per a la cursa, cada pilot de l'equip haurà de fer un temps de qualificació que no podrà excedir de 2'06''999 per les classes Superstock 1000, EWC i Open-Superbikes i de 2'09''999 per la classe Supersport 600 en condicions de pista seca. Aquest temps, en circumstàncies especials, podrà ser variat pel Jurat de la Competició.
- 34.4** Per establir l'ordre de la graella de sortida, se sumarà el millor temps obtingut a les sessions d'entrenaments qualificatius, de cada pilot, per obtenir la mitjana de cada equip. Les posicions a la graella de sortida es distribuïran segons els resultats de cada equip a la sessió d'entrenaments qualificatius fins completar les 70 posicions de la graella. En cas d'igualtat de temps, es tindran en compte les segones millors mitjanes de temps i així successivament fins desfer la igualtat.
- 34.5** L'Organització es reserva el dret de classificar d'ofici un màxim de 5 equips, no sent això motiu per augmentar el nombre d'equips admesos a la cursa.
- 34.6** La llista definitiva dels equips admesos a la cursa es comunicarà a la data i hora indicades al Programa-Horari d'aquest reglament.
- 35 WARM UP**
- 35.1** El Warm Up es desenvoluparà a partir de la data i hora indicades en el Programa Horari del present reglament.
- 35.2** Els pilots començaran el Warm Up des de el Pit-Lane quan la llum verda es mostri a la sortida del Pit-lane.
- 35.3** Durant el Warm Up, només una motocicleta per equip podrà estar a la pista.
- 35.4** En aquesta sessió podran prendre part tots els pilots de cada equip.
- 36 PROCEDIMENT DE SORTIDA**
- 36.1** La sortida serà en ESPIGA, també anomenada tipus «Le Mans».
- 36.2** Abans de l'hora indicada en el Programa-Horari de la prova, tots els Caps d'Equip hauran de designar, per escrit, el pilot que prendrà la sortida de la cursa. L'incompliment comportarà una sanció.
- 36.3** Només podran ser admeses a la sortida les motocicletes classificades que portin els precintes i marques efectuades pels Comissaris Tècnics.
- 36.4** Sota cap circumstància els pilots poden empènyer la seva motocicleta a la graella de sortida directament des del Pit-Lane.
- 36.5** A les 11.38 hores, s'obrirà el Pit-Lane mostrant una llum verda encesa a la sortida del Pit-lane. Totes les motocicletes classificades per prendre la sortida, amb el pilot designat a tal efecte, podran accedir a la pista des de final de Pit Lane, per cobrir una o més voltes de reconeixement. A la sortida del Pit-lane es mostraran panells de compte enrere de 5, 4, 3, 2 i 1 minut. Cada panell serà acompanyat d'un senyal sonor.
- 36.6** En el cas que efectuïn més d'una volta de reconeixement, no podran creuar la graella, havent de passar pel Pit Lane, a una velocitat màxima de 40 Km./h., entre cadascuna de les voltes.
- 36.7** Quan els pilots arribin a la graella després de la (es) volta (es) de reconeixement, hauran d'aturar-se a la part posterior de la graella i apagar el motor. La motocicleta des d'aquest punt serà empesa per un membre de l'equip fins a la seva posició a la graella de sortida. El pilot podrà baixar o romandre a la motocicleta per ser empès a la seva posició a la graella.
- 36.8** Una vegada a la pista, quedaran prohibides les reparacions i proveïment de carburant. Podran efectuar-se canvis de pneumàtics fins que sigui presentat el cartell de 3 minuts. L'ús d'escalfadors per pneumàtics estarà permès a la graella. Es permet l'ús d'un generador per a alimentar els escalfadors a la graella (un per moto). Hauran de situar-se darrere la motocicleta. El generador ha de ser portàtil i amb una potència de 2 kw màxim. El límit de soroll del generador és de 65dB.
- 36.9** En el cas que una motocicleta situada a la graella de sortida necessiti efectuar una reparació, haurà d'accedir al Pit Lane per les portes d'accés números 2 i 3. Aquestes reparacions hauran d'efectuar-se al box corresponent a l'equip.
- 36.10** Un pilot o mecànic de l'equip haurà de romandre al costat de la motocicleta des del cartell de 3 minuts fins la sortida per a la volta d'escalfament. L'ajudant podrà sostenir la motocicleta únicament per la part posterior de la mateixa i sense que en cap cas la seva posició sobrepassi el seient del conductor. L'eix de la roda posterior haurà d'estar situat a 20 centímetres com a màxim de la línia blanca. La posada en marxa de la motocicleta l'ha d'efectuar el pilot que ha de prendre la sortida. Qualsevol ajuda externa serà sancionada.
- 36.11** A les 11.43 hores, llums vermells enceses a la sortida del Pit-Lane. Pit-Lane tancat.
- 36.12** A les 11.46 hores cartel de 5 minuts. Cinc llums vermells al semàfor del estàrter. Senyal sonor.
- 36.13** A las 11.47 hores. Quatre llums vermells al semàfor del estàrter. NO hi ha senyal sonor.
- 36.14** A las 11.48 hores, cartel de 3 minuts. Tres llums vermells enceses al semàfor del estàrter. Senyal sonor. Tot el personal, exceptuant el pilot, 1 mecànic i una persona amb paraigües per a cada motocicleta, haurà de desallotjar la graella de sortida. En aquest moment hauran de retirar-se els generadors i els escalfadors de pneumàtics el més ràpid possible. Els pilots hauran de posar-se el casc. Es mostrarà el cartell de Casc.
- 36.15** L'accés de les motocicletes a la graella de sortida es donarà per finalitzat. Les motocicletes que en aquest moment no s'hagin pogut incorporar a la graella hauran de dirigir-se al Pit Lane. Les motocicletes que es trobin al Pit Lane podran prendre la sortida

- a la volta d'escalfament des del final del mateix.
- 36.16** A les 11.49 hores. Dues llums vermelles enceses al semàfor del estàrter. NO hi ha senyal sonor.
- 36.17** A les 11.50 hores, cartell d'1 minut. Un llum vermell encès al semàfor del estàrter. Tot el personal, exceptuant el pilot i l'ajudant, haurà de desallotjar ràpidament la graella. Els pilots hauran de situar-se sobre les seves motocicletes.
- 36.18** A les 11.50.30 hores, cartell de 30 segons i cartell de motors en marxa. Senyal sonor.
- 36.19** A les 11.50.50 hores, sortida del Safety Car.
- 36.20** A les 11.51 hores, bandera verda a criteri del Director de cursa. En el moment que es mostri la bandera verda, s'apagarà la llum vermella al semàfor del estàrter. NO hi ha senyal sonor. Sortida de la volta d'escalfament. Aquesta volta és obligatòria.
- 36.21** Totes les motocicletes s'alinearàn darrere del Safety Car, una darrere de l'altra, conservant la seva posició de sortida.
- 36.22** Si un pilot no aconsegueix posar en marxa la seva motocicleta, podrà ser empès però només després de que el cartell groc i negre amb la paraula PUSH sigui mostrat. Podrà ser empès pel seu ajudant i per oficials de l'Organització, fins l'alçada de la porta corredissa que hi ha abans de la línia de sortida, i si arribat a aquest punt no ha aconseguit arrancar-la haurà d'entrar a boxes. Posteriorment podrà prendre la sortida retardada des del Pit-lane.
- 36.23** Els pilots que inicien la volta d'escalfament des del Pit-Lane seran penalitzats amb un Stop & Go de zero segons.
- 36.24** Després del pas de la totalitat de les motocicletes per davant del final del Pit Lane, es donarà sortida retardada als pilots que es trobessin allà.
- 36.25** Un cotxe de Direcció de Cursa amb un metge a bord seguirà als pilots durant aquesta volta.
- 36.26** Un oficial amb una bandera vermella se situarà davant de la graella de sortida.
- 36.27** Després d'haver efectuat la volta d'escalfament, (una sola volta d'escalfament) els pilots hauran de situar la seva motocicleta en el lloc que li correspongui a la graella i parar el motor. En aquest moment només s'autoritza l'estada a la graella al pilot i al seu ajudant.
- 36.28** Si un pilot té problemes mecànics durant la volta d'escalfament, haurà de dirigir-se immediatament al seu box. Queda prohibit situar-se a la graella de sortida amb la intenció de retardar la sortida.
- 36.29** En el cas d'arribar amb retard a la graella de sortida, després del pas del vehicle de Direcció de Cursa per la línia de Safety Car 2, just abans de l'entrada al Pit-Lane, haurà de dirigir-se obligatòriament al Pit Lane, des del qual podrà prendre la sortida retardada.
- 36.30** Quan el Vehicle de Direcció de Cursa hagi arribat a la seva posició a la part de darrera de la graella de sortida, el Director de Cursa indicarà a l'oficial que es troba davant de la graella amb la bandera vermella, que es pot retirar.
- 36.31** Durant el decurs de la volta d'escalfament, a la recta de boxes està prohibit zigzaguejar.
- 36.32** El no compliment íntegre de la volta d'escalfament suposa prendre la sortida retardada des del Pit-Lane.
- 36.33** A les 11.55 hores, cartell de 5 minuts. Cinc llums vermells encesos al semàfor del estàrter. Senyal sonor. Tots els pilots hauran de dirigir-se a la seva posició de sortida (davant de la seva motocicleta al costat oposat de la pista).
- 36.34** A les 11.56 hores quatre llums vermells encesos als semàfor del estàrter. NO hi ha senyal sonor.
- 36.35** A les 11.57 hores, cartell de 3 minuts. Tres llums vermells encesos al semàfor del estàrter. Senyal sonor. Tots els pilots hauran d'estar situats davant les seves motocicletes al costat oposat de la pista, trepitjant la línia blanca.
- 36.36** A les 11.58 hores dos llums vermells encesos als semàfor del estàrter. NO hi ha senyal sonor.
- 36.37** A les 11.59 hores, cartell d'1 minut. Un llum vermell encès al semàfor del estàrter. Senyal Sonor.
- 36.38** A les 11.59.30 hores, cartell de 30 segons. Senyal sonor.
- 36.39** A les 12.00 hores, el Director de Cursa, situat a la pista davant la graella de sortida, agitarà la bandera Nacional de Catalunya, donant la sortida de les "24H de Catalunya de Motociclisme". En el moment que es mostri la bandera de sortida, s'apagarà el llum vermell al semàfor del estàrter. NO hi ha senyal sonor.
- 36.40** Cada pilot haurà de córrer cap a la seva motocicleta, posar el motor en marxa i iniciar la cursa.
- 36.41** Si un pilot està en moviment o no es troba davant de la seva motocicleta, al costat oposat de la pista, en el moment de la sortida, serà sancionat.
- 36.42** El motor serà posat en marxa únicament pel pilot, utilitzant els mitjans dels que disposa la motocicleta. L'ajudant només podrà sostenir la motocicleta i haurà de romandre immòbil en qualsevol cas. Tota ajuda externa està prohibida sota sanció.
- 36.43** Si un pilot no pot posar en marxa el seu motor, podrà ésser empès però només després de que el cartell groc i negre amb la paraula PUSH sigui mostrat. Podrà ser empès pel seu ajudant i per Oficials de l'Organització però només fins l'alçada de la porta corredissa que hi ha abans de la línia de sortida. Si arribat aquest punt no ha aconseguit arrencar-la, haurà d'accedir al Pit-Lane, des d'on podrà posteriorment, prendre la sortida.

- 36.44** Un vehicle de Direcció de Cursa amb un metge a bord seguirà als pilots durant la primera volta de la cursa. El Vehicle de Direcció de Cursa podrà avançar als pilots lents.
- 36.45** Després del pas de la totalitat dels components de la graella per davant del final de Pit Lane, es donarà la sortida mitjançant semàfor verd als pilots que estiguessin allà.
- 36.46** Els pilots que iniciïn la cursa des del Pit-Lane seran penalitzats amb 2 Stop & Go de zero segons.

37 SORTIDA RETARDADA

- 37.1** Si hi hagués algun problema que podés perjudicar la seguretat de l'inici de la cursa, el Director de Cursa podria iniciar el procediment de sortida retardada de la següent manera.
- a) Onejant la bandera vermella des de la caseta del Starter.
- b) Al mateix temps també des de la caseta del Starter es mostra un panell amb les paraules "Sortida Retardada"
- c) El procediment de sortida es reiniciarà des del cartell d'un minut que es mostrarà quan les condicions de seguretat s'hagin restablert.
- d) Els pilots NO completaran cap volta addicional d'escalfament.
- e) Qualsevol equip que pel seu comportament sigui responsable de causar una sortida retardada, serà sancionat amb un Stop & Go.

38 SORTIDA NEUTRALITZADA DESPRÉS DEL SAFETY CAR

- 38.1** Per causes meteorològiques o de seguretat, el Director de Cursa podrà decidir que la sortida es realitzi sota procediment de Safety Car.
- 38.2** Aquest procediment també pot ser aplicat en cas d'una sortida interrompuda amb bandera vermella.

39 NEUTRALITZACIÓ DE LA CURSA MITJANÇANT EL "SAFETY CAR"

- 39.1** Si, durant la cursa, un incident (condicions atmosfèriques, accident greu o qualsevol altra causa) comprometés la seguretat, o fes impossible el desenvolupament normal de la mateixa, el Director de Cursa podrà decidir la neutralització.
- 39.2** Quan es doni l'ordre d'utilització del Safety Car, tots els llocs de senyalització mostraran banderes grogues i cartells "SC". Si és de nit, aquests senyals es reforçaran encenent en tot el perímetre de la pista, semàfors grocs intermitents.
- 39.3** En aquest moment, dos vehicles automòbils especialment senyalitzats, amb la inscripció Safety Car, proveïts de fars giratoris grocs i blaus sobre el sostre, entraran en pista pel final del Pit Lane i a l'altura del revolt 10, respectivament.
- 39.4** Quan aquests vehicles entrin a pista, encendran els fars giratoris grocs i, a partir d'aquest moment, totes les motocicletes s'alinearàn una rere l'altra darrera dels Safety Cars. Els avançaments estan prohibits, estant així mateix prohibit avançar als Safety Cars.
- 39.5** Durant la intervenció dels Safety Cars, les motocicletes en cursa podran aturar-se als seus boxes, però només podran tornar a la pista en els espais de temps en que el semàfor de final de Pit Lane es trobi amb llum verda.
- 39.6** Després d'aturar-se al Pit-Lane els pilots hauran d'alinear-se en una sola filera davant el semàfor de sortida del Pit-Lane i només podran tornar a la pista en els espais de temps en els que el semàfor de final de Pit-Lane estigui amb llum verda.
- 39.7** El llum verd de la sortida del Pit-Lane s'encendrà just després del pas de la caravana per la sortida del Pit-Lane i només durant el temps necessari per a que els pilots que es trobin allà esperant puguin reincorporar-se a la pista.
- 39.8** Quan el Director de Cursa consideri que les causes que van originar la neutralització han estat solucionades, ordenarà als Safety Cars retirar-se. Aquests apagaran els fars giratoris grocs i encendran els fars giratoris blaus. Els avançaments continuen estant prohibits fins que els Safety Car abandonin la pista.
- 39.9** Els Safety Cars abandonaran la pista de la següent forma:
- a) Safety Car 1: Pel carril d'accés al Pit Lane
- b) Safety Car 2: Al revolt 9, sortint de la pista per la variant exterior asfaltada.
- 39.10** Un cop retirats els Safety Cars, els avançaments estan prohibits fins:
- c) Pilots ubicats darrera el Safety Car 1: Fins passar la línia d'arribada.
- d) Pilots ubicats darrera el Safety Car 2: Fins passar la incorporació de la variant del revolt 9.
- 39.11** Quan els Safety Cars hagin abandonat la pista, totes les banderes grogues, cartells SC i en situació de senyalització nocturna les llums grogues intermitents, hauran de retirar-se a llarg de la pista simultàniament. La sortida del Pit-Lane s'obrirà de nou amb llum verda després de que el grup de pilots situats darrera el Safety Car 1 hagi passat per la sortida del Pit-Lane
- 39.12** Cada pas de les motocicletes per la línia de cronometratge comptabilitzarà una volta de cursa.

40 INTERRUPCIÓ DE LA CURSA

- 40.1** Si fos necessari interrompre la cursa a causa d'un accident, males condicions meteorològiques o altres motius que posin en perill el desenvolupament de la mateixa, el Director de Cursa ordenarà mostrar una BANDERA VERMELLA a la línia d'arribada i a tots els

llocs de senyalització i la sortida del Pit Lane serà tancada amb semàfor vermell. En aquest moment, tots els pilots a pista ralentitzaran la marxa i tornaran lentament a boxes.

40.2 Quan entrin al Pit-Lane, els pilots estacionaran la seva motocicleta a la zona de treball davant el seu box (zona coberta davant del box).

40.3 No està permès treballar a la motocicleta. Es considera que les motocicletes estan en règim de parc tancat (tant les que estan en cursa com les que estan aturades a boxes per reparació, relleu o proveïment de carburant).

40.4 Possibles situacions després de la interrupció de la cursa amb bandera vermella:

a) Quan s'han donat dues voltes complertes al circuit o menys:

- La primera sortida serà declarada nul·la i sense validesa:
- La Cursa es restablirà a continuació de la seva interrupció, tan punt, como les condicions de seguretat s'hagin restablert, excepte decisió contrària del Jurat que pot modificar l'horari d'inici del nou procediment de sortida, fent la publicació en el tauler d'anuncis.
- Tots els pilots admesos a prendre part a la cursa tindran la possibilitat de prendre la nova sortida.
- La durada de la nova cursa serà la necessària per cobrir fins l'hora en que estava previst finalitzar la cursa i les posicions a la graella de sortida seran idèntiques. El lloc de qualsevol motocicleta que no pugui prendre la nova sortida quedarà vacant.
- Si fos impossible tornar a començar la cursa no s'adjudicarien els trofeus.

b) Quan s'hagin recorregut més de dues voltes complertes al circuit i menys dels dos terços del temps de durada total de la cursa:

- La cursa es considerarà dividida en dues parts:
- La Cursa es restablirà a continuació de la seva interrupció, tan punt, como les condicions de seguretat s'hagin restablert, excepte decisió contrària del Jurat que poden modificar l'horari d'inici del nou procediment de sortida, fent la publicació en el tauler d'anuncis.
- Un cop obert el Parc Tancat per l'inici del nou procediment de sortida, els equips estaran autoritzats a proveir carburant i/o canviar pneumàtics davant els seus boxes.
- La durada de la nova cursa serà la necessària per cobrir fins l'hora en que estava previst finalitzar la cursa. La classificació de la cursa total serà establerta per la suma dels resultats de les dues parts.
- La classificació de la 1^a part de la cursa, es farà d'acord a la classificació al final de la primera part i serà publicada per l'Organització abans de l'inici del procediment de sortida de la cursa interrompuda.
- Es permetrà a tots els equips actius que NO hagin firmat la seva retirada oficial participar a la cursa reiniciada. El Jurat serà l'únic jutge per a determinar si un equip està actiu i no es pot apel·lar contra la seva decisió.
- Si fos impossible reprendre la cursa s'adjudicarien els trofeus.

c) Quan s'hagin cobert dos terços o més del total del temps de la cursa:

- La decisió de donar per acabada la cursa recaurà en el Director de Cursa, al seu exclusiu criteri.

Per tant:

- Si decideix reprendre la cursa se seguirà el disposat a l'apartat anterior (B).
- Si la dona per acabada, es considerarà com cursa complerta. La classificació es farà d'acord amb les posicions al final de la volta anterior a l'aturada de la cursa. S'adjudicaran els trofeus.

41 REPRESA D'UNA CURSA INTERROMPUDA

41.1 Si una cursa ha de reiniciar-se, es farà el més ràpidament possible a partir de que les condicions de la pista ho permetin. Tan aviat com els pilots hagin tornat als boxes, el Director de Cursa anunciarà una nova hora per a iniciar el procediment de represa.

41.2 El procediment per a la represa de la cursa es realitzarà darrera d'un Safety car (Safety Car 1).

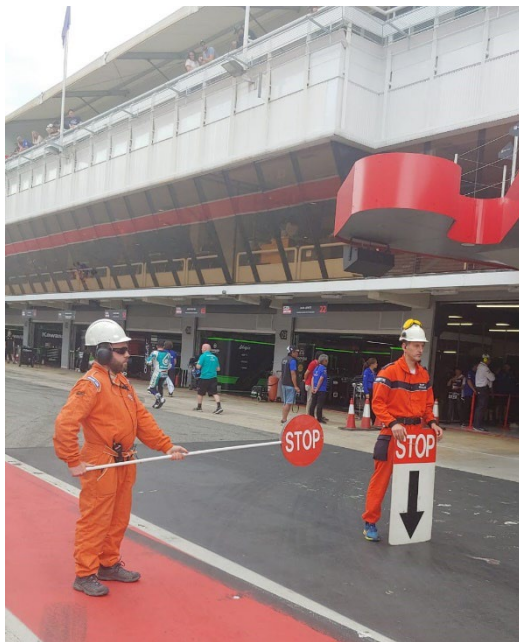
41.3 El procediment de represa de la cursa serà el següent:

- 5 minuts abans de l'apertura del Pit-Lane s'obrirà el règim de parc tancat. Es permet treballar en la motocicleta.
- A la sortida de Pit-Lane es mostrarà un compte-enrere de 5, 4, 3, 2 i 1 minut per l'apertura del Pit-Lane. Cada cartell anirà acompanyat d'un senyal sonor.
- A l'hora indicada s'obrirà el Pit-Lane durant dos minuts. Es posarà el semàfor en verd i es mostrarà bandera verda.
- A la sortida del Pit-Lane es mostrarà un compte enrere de 2, 1 minut per al tancament del Pit-Lane. Cada cartell anirà acompanyat d'un senyal sonor.
- Els pilots completaran una volta de formació de graella.
- Un sol mecànic per cada equip podrà accedir a la graella de sortida amb la única finalitat d'indicar la posició a la graella al seu pilot i ajudar-lo a fer la maniobra per col·locar-se a la graella de sortida.
- Al final de la volta de formació, els pilots prendran la seva posició a la graella de sortida d'acord amb la classificació publicada després de la interrupció. Els pilots hauran de parar el motor de la seva motocicleta i romandre sobre ella sense treure's el casc, preparats per a prendre la sortida. El mecànic haurà de retirar-se immediatament al Pit-Lane.
- El procediment de sortida es reiniciarà des del cartell d'1 minut, que es mostrarà quan el Director de Cursa consideri que la graella de sortida està configurada amb tots els pilots a la seva posició.
- Quan es mostri el cartell de 1 minut, els pilots encendran el motor de la seva motocicleta.

- Seguidament es mostrarà el cartell de 30 segons.
- En el moment que el Safety Car iniciï la marxa, a indicacions del Director de Cursa, tots els pilots el seguiran en una sola línia, mantenint l'ordre de la graella de sortida i sota procediment de neutralització mitjançant Safety Car.
- Després d'una volta (o més) darrere el Safety Car, el Director de Cursa decidirà la retirada del Safety Car per a reprendre la competició.

42 PROCEDIMENT DE STOP & GO

- 42.1** Durant la cursa, un pilot pot ser requerit a realitzar una penalització de Stop & Go i se li demanarà que s'aturi a la zona indicada a tal efecte. Aturar-se a una altra zona del Pit-Lane no està permès. Haurà d'aturar completament la seva motocicleta i romandre aturat durant els segons requerits segons la penalització. Després **haurà de** tornar a unir-se a la cursa.
- 42.2** El pilot ha de respectar el límit de velocitat al Pit-Lane. En cas d'infracció d'aquest límit de velocitat, el procediment Stop & GO haurà de ser repetit.
- 42.3** En el cas d'una cursa interrompuda abans que s'acompleixi la sanció, i si hi ha una segona part, el pilot haurà d'aturar-se després de l'inici de la segona part de la cursa. En cas de no haver-hi una segona part de la cursa, el Jurat imposarà una sanció equivalent a una volta a la classificació final.
- 42.4** Per a indicar la sanció a un pilot se li mostrarà a la zona de la línia d'arribada, un panell amb la informació Stop & Go i el número del pilot sancionat. La informació també es mostrarà a les pantalles de cronometratge.
- 42.5** No està permès fer relleus, proveïments de carburant ni cap altre operació en el box durant el procediment de sanció.
- 42.6** Si un pilot és requerit per a fer una penalització Stop & Go, l'equip pot destinar a un mecànic esperant a l'àrea de penalització per a ajudar al seu pilot en cas de que s'aturi el motor. El mecànic no ha d'interferir el procediment Stop & Go, que es farà sota l'estrict control dels Oficials.
- 42.7** Quan l'Stop & Go no es pugui realitzar per manca de temps (proximitat amb l'arribada de les 24 Hore) es penalitzarà al pilot amb una volta a la classificació final.
- 42.8** La penalització de Stop & Go s'haurà de realitzar dins de les 5 voltes següents a la senyalització i dins de la zona destinada a tal efecte: entrada al Pit-Lane, al peu de la Torre de Control (veure imatge).



43 ARRIBADA DE LA CURSA

- 43.1** A l'hora indicada en el Programa Horari es mostrarà, a la línia d'arribada, la bandera a quadres al pas del pilot de la motocicleta que figuri en cap.
- 43.2** En el cas que el pilot líder no estigui rodant per la pista en aquest moment, es mostrarà la bandera de quadres al següent pilot classificat que es trobi a la pista.
- 43.3** Quan es mostra la bandera a quadres, cap pilot podrà sortir del Pit-Lane per a accedir a Pista. Per tal motiu, un cop que es mostri la bandera a quadres, s'encendrà el llum vermell a la sortida del Pit-Lane i al mateix moment un Oficial onejarà una bandera vermella.
- 43.4** Després del pas per la bandera de quadres, els pilots hauran de completar una volta al circuit, estant prohibit aturar-se durant

aquesta volta, essent especialment perillós fer-ho a la recta principal just després de creuar la línia d'arribada. A continuació, conduiran immediatament les seves motocicletes al Parc Tancat, on romandran estacionades a disposició dels Comissaris Tècnics per a la seva verificació, prohibint-se qualsevol manipulació de la motocicleta des del moment de l'arribada fins la seva sortida del Parc Tancat.

43.5 La ubicació del Parc Tancat es comunicarà amb la deguda antelació.

44 VERIFICACIÓ FINAL

44.1 Una vegada acabada la cursa i dipositades les motocicletes al Parc Tancat, els Comissaris Tècnics procediran d'ofici a les pertinents comprovacions, així com a les que es derivin d'eventuals reclamacions.

44.2 No dipositar la motocicleta al Parc Tancat implica la DESCLASSIFICACIÓ. Totes les motocicletes estaran en règim de parc tancat fins l'ordre d'apertura del mateix, que es farà 30 minuts després de la finalització de la cursa, moment que també es publicarà la classificació oficial, excepte requeriment del Jurat.

44.3 En el cas de verificació d'ofici o reclamació, la motocicleta objecte de la mateixa podrà ser traslladada al local previst a tal efecte per l'Organització per a la seva comprovació.

44.4 L'equip objecte d'una reclamació haurà de posar els mecànics i mitjans oportuns a disposició dels Comissaris Tècnics, per a procedir a un eventual desmuntatge de la motocicleta.

44.5 Les irregularitats comprovades a la verificació final podran implicar la DESCLASSIFICACIÓ.

45 CLASSIFICACIÓ FINAL

45.1 La classificació s'establirà en l'ordre que els pilots creuin la línia d'arribada i pel major nombre de voltes completades fins el final de la cursa.

45.2 Si un equip està un temps superior a 5 MINUTS per realitzar la seva última volta, aquesta no serà utilitzada a l'hora de realitzar el càlcul de la distància total feta per l'equip.

45.3 Seran condicions ineludibles per a classificar-se:

- Cobrir un nombre de voltes mínimes no inferiors al 75% (arrodonit al nombre enter superior) de les recorregudes per l'equip guanyador de la seva classe. Si es cobreix aquesta distància, no és necessari passar per la Bandera de Quadres.

45.4 L'equip classificat primer serà el que hagi cobert el major nombre de voltes en complir-se l'hora indicada en el Programa Horari. Totes les motocicletes seran classificades tenint en compte el nombre de voltes completes que hagin realitzat i, per a aquells que hagin totalitzat igual nombre de voltes, es tindrà en compte l'ordre d'arribada a la línia.

45.5 En cas de foto-finish entre dos o més motos, l'ordre d'arribada s'establirà en favor del pilot del qual la vora d'atac de la roda davantera de la seva motocicleta creui el plànol de la línia de meta primer. En cas d'empat, els equips afectats serà classificats en l'ordre del millor temps de volta realitzats durant la cursa.

45.6 Transcorregut el període de presentació de reclamacions (30 MINUTS) sense que s'hagi presentat cap i un cop acabades les verificacions tècniques, la classificació passarà a ser definitiva, serà signada pels Jurat de la cursa, publicada al Tauler Oficial d'Anuncis i es procedirà a l'apertura del Parc Tancat.

45.7 Si per el contrari, transcorregut aquest període de 30 MINUTS i no es pogués signar la classificació Oficial, el Jurat publicaran una decisió que reculli, respecte a les motocicletes que poguessin estar afectades, els motius pels quals està pendent de publicar la citada classificació. Per la resta de participants es consideraran definitius els elements que han servit per establir la classificació.

45.8 En el cas que es presenti una intenció d'apel·lació, o d'estar pendent del resultat d'un anàlisi posterior, la part de la classificació afectada, mantindrà el seu caràcter provisional fins la resolució definitiva. En aquest cas el Jurat firmarà la Classificació Oficial, dient quina part està afectada i quin es el motiu de la provisionalitat.

46 CERIMONIA DE PODI I ENTREGA DE TROFEUS

46.1 Aquesta cerimònia formarà part de la Competició.

46.2 Tots els Components dels equips que hagin de pujar al podi, hauran d'anar equipats amb el Mono de Competició.

46.3 Els equips que els hi correspongui trofeu hauran, immediatament després d'haver finalitzat la cursa, participar en la cerimònia de lliurament de trofeus en el podi i respectar totes les regles e instruccions referents al procediment del mateix.

46.4 Incomplir les obligacions de lliurament de trofeus significarà la penalització que estableixi el Jurat.

46.5 La cerimònia de pòdium tindrà lloc després d'acabada la cursa. En la mateixa, es lliuraran els següents trofeus:

- Trofeu als pilots dels tres primers equips classificats Scratch.
- Trofeu al Cap de l'equip guanyador Scratch.
- Trofeu als pilots dels tres primers equips classificats de Supersport 600.
- Trofeu als pilots dels tres primers equips classificats de Superstock 1000.
- Trofeu als pilots dels tres primers equips classificats de Open-Superbikes.
- Trofeu als pilots dels tres primers equips classificats de EWC.
- Trofeu als pilots dels tres primers equips classificats de la categoria Debutants.
- Trofeu al millor equip classificat amb una mitjana d'edat igual o superior a 40 anys.
- Trofeu a l'equip més sostenible.

46.6 La data i lloc de la cerimònia de lliurament de trofeus es detalla al Programa-Horari.

Capítol 9 - GENERALITATS

47 PUBLICITAT

- 47.1 Qualsevol publicitat obligatòria, si n'hi hagués, serà especificada per l'Organització abans del dia del tancament de les inscripcions.
- 47.2 Els números de competició amb publicitat podran ser subministrats per l'Organitzador, sent en aquest cas obligatòria la seva utilització, no podent-se refusar amb l'opció d'abonar drets dobles.
- 47.3 Qualsevol utilització amb finalitats publicitàries o de promoció del nom «24 Hores de Catalunya de Motociclisme» del Circuit de Barcelona-Catalunya, ja sigui totalment o parcial haurà de comptar amb l'autorització corresponent.
- 47.4 Només podrà ser objecte de publicitat la classificació oficial publicada per l'Organització.
- 47.5 Qualsevol publicitat o acció publicitària o de promoció ha de fer-se previ conveni subscrit amb els serveis de publicitat de l'Organització. Qualsevol publicitat, cartells amb caràcter publicitari o de promoció a l'exterior dels boxes dels participants estan prohibits.
- 47.6 Tota publicitat aèria, acció publicitària, de promoció o de relacions públiques a l'espai delimitat pel circuit i els seus accessos han de fer-se previ conveni subscrit amb l'Àrea Comercial del Circuit de Barcelona-Catalunya.

48 SUSPENSÍO O AJORNAMENT

48.1 L'Organització es reserva el dret, si circumstàncies excepcionals l'obliguen a fer-ho, a suspendre o ajornar la prova, sense obligació d'indemnitzar als participants, retornant els drets d'inscripció als equips, a excepció d'aquells que estiguessin conformes amb una segona data senyalada, donant compte immediatament a les autoritats federatives sobre aquestes circumstàncies.

49 RESPONSABILITAT I ASSEGURANCES

- 49.1 L'Organització declina tota responsabilitat pels accidents que puguin ser causants o víctimes els pilots, membres de l'equip, mecànics, assistències o públic en general, així com motocicletes, accessoris i altres materials, ja sigui per aquesta o qualsevol altra causa, i que es produeixin amb ocasió del desenvolupament de la competició.
- 49.2 No obstant, la possessió de llicència federativa nacional (homologada) o internacional (amb autorització de la FMN) cobreix als pilots dels eventuais riscos que comporta la participació en aquesta competició.
- 49.3 Per la seva part, l'Organització té subscrita una assegurança de responsabilitat civil sobre els participants, oficials i públic en general en casos d'accident ocorregut en el decurs de la competició, segons estipula el Codi Esportiu de la FIM (Art. 110.1)

50 PROCEDIMENT SANCIONADOR

50.1 Correspon al Jurat sancionar les infraccions al present RP, Codis Esportius o Reglaments Tècnics FIM, RFME o FCM comeses pels participants o membres dels equips, així com determinar la gravetat de les mateixes. Les sancions aplicables podran ser: advertiments, Stop&Go, descompte de voltes de cursa, exclusió, desclassificació, canvi de categoria o econòmiques.

Art.	Infraccions	Sancions
7	Avançar amb senyals de perill.	Advertència / Stop & Go / Voltes / Exclusió
12	No portar els braçalets.	Advertència / Stop & Go / Voltes
13	No superar els controls mèdics.	Exclusió del pilot
15	Pèrdua de líquids per falta de taps de seguretat	De advertència a Exclusió
16	Anomalies detectades als neumàtics	Anul·lació temps a Exclusió
19	Ús fraudulent de les acreditacions.	300 Euros
20	Deteriorament de les instal·lacions.	Sanció Econòmica / Exclusió
21	No superar verificacions administratives.	Exclusió
22	Superar el nivell sonor.	De advertència a 2 voltes
22	Canvi de peces no autoritzades.	Exclusió
22	No presentar-se a les Verificacions Tècniques.	Exclusió / Desclassif.
22	No superar les Verificacions Tècniques.	Exclusió / Desclassif.
24	Conducta antiesportiva.	Exclusió del pilot o de l'equip
24	Circular en sentit invers al de la cursa.	D'advertència a Exclusió
24	Abandonar la motocicleta.	Voltes / Exclusió
24	No respectar límit de velocitat als vials.	De 2 voltes a Exclusió

Art.	Infraccions	Sancions
24	Rebre ajuda externa fora de Pit Lane.	D'advertència a Exclusió
24	No aturar-se al Box de Verificacions Tècniques després d'una caiguda	D'advertència a Exclusió
24	Creuar la pista de costat a costat	D'advertència a Exclusió
24	Superar reiteradament els límits de pista	D'advertència a Exclusió
25	No respectar límit de velocitat a Pit Lane.	Advertència / Stop&Go/Voltes / Exclusió
25	Circular per Pit Lane en contra direcció amb motor en marxa	De Stop & Go a Exclusió
25	Més de tres persones al passadís senyalització.	Advertència / Stop & Go
25	Arrencar motocicleta amb bateries addicionals	d'1 a 2 voltes
25	Traspassar la línia blanca al incorporar-se a la pista	De Advertència a Exclusió
26	Mantenir motor en marxa a parades a box.	de 2 a 4 voltes
26	Més de 4 persones a les assistències.	Advertència / Stop & Go / Voltes
26	No mantenir ordre i neteja a Pit Lane i/o box.	D'advertència a Stop & Go
26	No comunicar reparacions o canvis de peces.	D'advertència a Stop & Go
26	No comunicar els relleus.	D'advertència a Stop & Go
27	Realitzar els relleus fora de la zona assignada.	D'advertència a Stop & Go
27	Incomplir els temps de relleus.	1 volta cada 10%
27	Incomplir els temps de descans.	de 4 voltes a Exclusió
28	Superar el màxim permès d'emmagatzematge de combustible	D'advertència a Exclusió
28	Proveir canviant el dipòsit.	D'Advertència a Exclusió
28	Proveir sense parar el motor.	de 4 voltes a Exclusió
28	Proveir sense posar la motocicleta sobre un cavallet.	de 2 a 4 voltes
28	Proveir fora de les zones assignades.	D'Advertència a Exclusió
28	Proveir incomplint normativa d'equipament de seguretat	D'Advertència a Exclusió
32	No assistir al Briefing pre-cursa.	Advertència / Stop & Go
34	No superar els mínims en entrenaments.	Exclusió del pilot
36	No realitzar la volta d'escalfament.	Sortida des de Pit Lane
37	Pilot en moviment o fora del seu lloc a la sortida.	Stop & Go / Voltes
37	Rebre ajuda no autoritzada a la sortida.	Stop & Go / Voltes
37	Avançar o no circular en línia darrere del Safety Car.	Advertència / Stop & Go / Voltes / Exclusió
38	No dipositar la motocicleta al Parc Tancat.	Exclusió / Desclassif.
46	Incomplir una sanció econòmica.	Exclusió / Desclassif.

50.2 Les sancions no contemplades en aquest resum seran decidides a criteri del Jurat.

50.3 El Jurat pot augmentar o reduir les sancions en funció de la gravetat de la infracció, la reiteració, etc.

50.4 Totes les sancions imposades als equips seran comunicades el més ràpidament possible al Cap d'Equip per l'Organització.

50.5 Les sancions econòmiques hauran de ser pagades en el moment de ser comunicades oficialment. El no pagament suposarà l'EXCLUSIÓ o DESCLASSIFICACIÓ de l'equip.

50.6 Els drets sobre les sancions econòmiques queden a disposició de l'Organització.

50.7 El Jurat es reserva el dret d'aplicar la sanció de Stop & Go sobre qualsevol conducta que no compleixi el Reglament Particular de la prova. Aquesta sanció, s'haurà de fer dins de les 5 voltes següents a la senyalització de la mateixa i al zona destinada a tal efecte.

51 RECLAMACIONS I APELACIONS

51.1 Qualsevol reclamació ha de ser conforme amb l'indicat al Codi de Disciplina i Arbitratge de la RFME per enguany.

51.2 Qualsevol reclamació ha de ser feta i signada únicament per un pilot de l'equip de la motocicleta directament afectada i no pot referir-se a més d'un tema per reclamació. Les reclamacions hauran de fer-se per escrit i en qualsevol dels idiomes següents: Català, Castellà, Francès o Anglès (aquests dos últims per ser idiomes oficials FIM).

- 51.3** Les reclamacions han de lliurar-se en mà pel reclamant o el Cap d'Equip al Director de Cursa, o al Jurat, acompanyades d'un dipòsit de 300 Euros en cas de reclamacions esportives. Les reclamacions tècniques aniran acompanyades d'un dipòsit de 600 Euros. Si la motocicleta reconeguda és reglamentària, la quantitat de 300 Euros, serà destinada al pagament de les despeses ocasionades a l'equip reclamat.
En el cas de considerar-se com a correcta la reclamació per part del Jurat, el total del dipòsit serà tornat al reclamant.
- 51.4** A la reclamació s'ha de fer constar: nom del pilot reclamant, número de llicència, número de dorsal, motiu de la reclamació i signatura del pilot reclamant.
- 51.5** En el cas de reclamacions tècniques, si s'ha de procedir al desmuntatge d'alguna peça de la motocicleta i la motocicleta reconeguda és conforme, la quantitat de 300 euros serà destinada al pagament de les despeses ocasionades a l'equip reclamat. En cas contrari, el total de la fiança dipositada serà tornada al reclamant. Si la peça d'una motocicleta verificada resultés irregular i/o després de la decisió del Jurat subsistís algun dubte sobre la mateixa, haurà de ser retinguda i precintada i/o marcada pels Comissaris Tècnics en presència del pilot o persona autoritzada per aquest. La peça s'identificarà mitjançant una etiqueta firmada pel Comissari Tècnic i el pilot o persona autoritzada per aquest.
En cas de reclamació o si a causa del resultat d'una verificació tècnica, en el moment en què el Jurat notifiquin oficialment per escrit l'acord pres, comuniquessin així mateix si existeix obligació de notificar al Jurat la intenció de presentar recurs d'apel·lació contra la seva decisió. En aquest cas, es disposarà de 30 minuts a partir del moment de la notificació oficial per poder expressar la intenció de presentar recurs d'apel·lació.
La/es peça/ces motiu de litigi serà/n precintada/es segons l'expressat anteriorment i enviada/es al Comitè de Disciplina i Apel·lació. La/es peça/ces retinguda/es serà/n tornades al tancament dels procediments de reclamació o apel·lació.
No podrà efectuar-se cap reclamació, ni per tant recurs d'apel·lació, contra les decisions del Jurat després d'una constatació de fets, per haver imposat (o no), una sanció per excés de velocitat a Pit Lane.
- 51.6** Reclamació sobre carburants (**Normativa General 2023 FCM Art. 9 Reclamacions**). Tota sol·licitud de control de carburant per una reclamació, haurà d'anar acompanyada d'un **dipòsit de 1.300 Euros** efectuat al Director de Cursa o al Jurat. Si la reclamació fos fundada es tornarà la fiança al reclamant i el reclamat carregarà amb les despeses reals de la verificació, deduint d'aquestes despeses l'import de **1.000 Euros** que correspon a l'import del dipòsit efectuat una vegada deduït l'import de la reclamació. La sanció a aplicar per l'ús de combustible no autoritzat serà la **DECLASSIFICACIÓ**.
- 51.7** Recurs d'Apel·lació. D'acord amb l'establert al Reglament Esportiu de la **FCM al seu article 109**, tot concursant, o pilot, qualsevol que sigui la seva nacionalitat, podrà recórrer contra les penalitzacions imposades o les decisions adoptades pel Jurat, davant del **Comitè de Competició i Disciplina Esportiva de la FCM**.
Tot recurs haurà de ser formulat per escrit, firmat per l'interessat i acompanyat d'un dipòsit de 800 Euros.
El dret de recurs expira als quinze dies, terminis postals compresos, després de la data de comunicació de la resolució.
- 51.8** Terminis per presentació de reclamacions:
- Contra la inscripció d'un pilot o motocicleta, al més tardar, en el moment del tancament de les operacions de la verificació preliminar.
 - Contra una incidència a la competició: dins de la mitja hora següent en que s'ha produït.
 - Contra les característiques internes d'una màquina, així com les externes modificades després de la verificació: fins 30 MINUTS després de finalitzada la cursa.
 - Contra la classificació: dins dels 30 MINUTS següents a la seva publicació.
- 51.9** Els dipòsits seran tornats quan la reclamació resulti fundada
- 52 INTERPRETACIÓ DEL PRESENT REGLAMENT I JURISDICCIÓ**
- 52.1** La competició es desenvoluparà conforme al present Reglament Particular. En el referent als punts no reflectits per aquest Reglament Particular s'aplicarà el Codi Esportiu Internacional de la FIM i els seus annexos, els de la RFME i els de la FCM.
- 52.2** Correspon al Jurat, en primera instància, a la FCM i/o RFME en segona instància i finalment a la FIM, la interpretació del present Reglament Particular i de les eventuais decisions i annexos emesos per l'Organització.
- 52.3** L'únic Reglament Particular oficial és l'aprovat per la FCM. En cas de discrepància entre les versions del present Reglament Particular, prevaldrà el redactat en llengua **catalana** .
- 53 ACCEPTACIÓ I RENÚNCIA**
- 53.1** Els Caps d'Equip i pilots, pel fet de tramitar la seva inscripció, assumiran el perfecte coneixement del present Reglament Particular, així com la seva total acceptació, sotmetent-se a totes les decisions i sancions adoptades per l'Organització, el Jurat, la FCM, la RFME i la FIM.
- 53.2** Independentment de l'indicat en el Codi Esportiu de la FIM, els Caps d'equip i pilots, pel sol fet de participar, renunciïn a tots els drets de recurs contra l'Organització, els seus representants, oficials, etc. ja sigui per arbitratge, davant un tribunal, o per alguna altra causa no prevista al Codi FIM, per tots els danys als que podrien estar exposats com a conseqüència de tot acte o omissió per part de l'Organització, els seus representants o oficials, en l'aplicació d'aquests reglaments o d'aquells que poguessin establir-se a continuació, o per les causes que poguessin derivar-se.
- 54 INSTRUCCIONS COMPLEMENTÀRIES**
- 54.1** Com annex o annexos al present RP, l'Organització facilitarà amb la deguda antelació als participants unes instruccions complementàries a efectes d'una millor aplicació del mateix. Aquestes instruccions complementàries seran d'obligat compliment

per als participants.

54.2 El Jurat pot, a títol excepcional, donar instruccions als participants mitjançant comunicats. Aquests seran publicats al Tauler Oficial d'Anuncis que donarà fe de la publicació i seran d'obligat compliment per part dels participants.

55 POLÍTIKA MEDIAMBIENTAL

PER UN CIRCUIT SOSTENIBLE

El Circuit de Barcelona-Catalunya reforça el seu compromís amb el desenvolupament sostenible de la seva activitat disposant d'una declaració de Propòsits i Valors (adjunta) i una Política de Sostenibilitat (adjunta) que involucra a tots els col·lectius que participen en les activitats del Circuit a implicar-se a la seva consecució. Per això us demanem:

- Un comportament responsable socialment amb integritat, honestat, igualtat i no discriminació.
- Eficència als consums de recursos evitant el seu malbaratament.
- Segregar tots els residus en els contenidors pertinents per a la seva correcta valorització.
- Procurar una mobilitat sostenible. El Circuit disposa de punts de recàrrega per a vehicles elèctrics.
- Una gestió del soroll, evitant les molèsties que es puguin generar.
- Respecte per la biodiversitat al Bosc del Circuit.
- Reportar qualsevol comportament no sostenible de manera immediata.

CONSELLS UTILITZACIÓ BOXS

Us preguem que sigueu respectuosos amb l'ús de les instal·lacions, especialment us demanem que respecteu les normes de seguretat i prevenció del medi ambient, concretament:

- L'ús dels contenidors habilitats per a la recollida de draps bruts.
- L'ús dels bidons de recollida d'olis residuals situats als Punts Verds de les Torres de pàdoc. Manteniu aquests bidons sempre tancats i no dipositeu cap altre objecte al seu interior.
- En la gestió correcta dels vostres residus (pneumàtics, bateries, per a la seva valorització).
- Feu un consum i un ús responsable de l'aigua **quan netegeu els camions**.
- Sigueu eficients en el consum energètic (comptadors disponibles).
- Procureu l'ús de les arquetes per a la recollida d'aigües fecals dels camions.
- En cas de produir-se un vessament accidental de productes, s'haurà de procedir de la següent manera:
 - o Recollir el producte amb materials absorbents inerts, sorra...
 - o Escombrar la zona, recollint-lo tot en una bossa
 - o Avisar al Responsable de Manteniment.

Per a qualsevol consulta, us podeu dirigir als punts d'informació o la Torre de Control.

L'incompliment d'aquestes normes serà penalitzat.



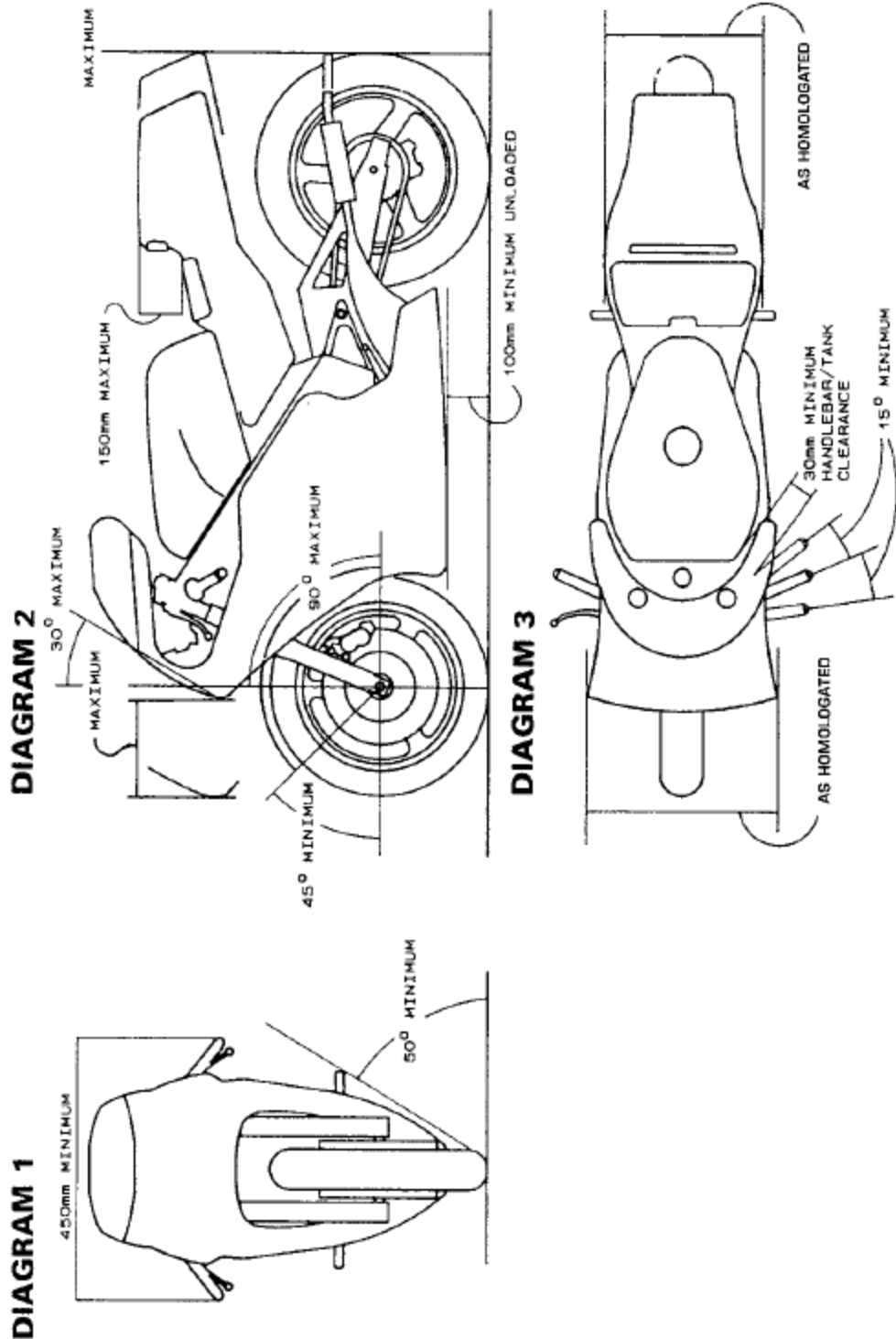
Circuit de Barcelona-Catalunya, 25 de maig de 2023

PROGRAMA - HORARI

DATA	HORA	ACTE	LLOC
Maig / Juny		Publicació Reglament Particular - Obertura termini inscripcions	www.circuitcat.com
9 Juny	14.00	Tancament termini d'inscripcions Tancament termini inscripció motos no homologades (Art. 14.6)	Circuit de Barcelona-Catalunya
16 Juny	14.00	Publicació llista d'inscrits provisional	www.circuitcat.com
28 Juny	09.00 a 18.00	Accés a les instal·lacions	Circuit de Barcelona-Catalunya
29 Juny	09.00 a 18.00	Accés instal·lacions i Entrenaments Privats	Circuit de Barcelona-Catalunya
	09.00 a 18.00	Adjudicació de Boxs	Planta Baixa Torre de Control
	10.00 a 14.00	Verificacions Administratives	1ª Planta de la Torre de Control
30 Juny	09.00 a 23.30	Accés a les instal·lacions	Circuit de Barcelona-Catalunya
	09.00 a 12.00	Adjudicació de Boxs	Planta Baixa Torre de Control
	09.00 a 13.00	Verificacions Administratives	1ª Planta de la Torre de Control
	09.00 a 13.00	Verificacions Tècniques preliminars	Box Tècnic
	14.00	Briefing Caps d'Equip	Sala Premsa
	15.15	Autorització pel muntatge dels sistemes de proveïment de carburant	Pit-Lane
	16.00 a 19.00	Verificació Tècnica motos amb anomalies	Box Tècnic
	15.30 a 18.00	Verificacions de seguretat als boxs: sistemes de proveïment de carburant, extintors i equipament dels mecànics de proveïment.	Boxs
	16.00 a 17.00	Entrenaments Lliures	Pista
		Entrenaments cronometrats	
	18.00 a 18.30	Pilots amb braçalets blaus	Pista
	18.40 a 19.10	Pilots amb braçalets vermells	
	19.20 a 19.50	Pilots amb braçalets grocs	
	20.00 a 20.30	Pilots amb braçalets verds	
	21.15	Publicació llista classificats pels entrenaments nocturns	
	22.00 a 23.30	Entrenaments nocturns	Pista
	00.00	Termini màxim composició equips	Secretaria
1 Juliol	00.30	Publicació graella de sortida	Tauler Oficial
	07.00	Termini màxim desallotjament box pels equips no classificats	Boxs
	07.00	Autorització per al muntatge de sistemes de proveïment de carburant	Pit-Lane
	08.30 a 09.30	Verificacions Tècniques	Boxs
	09.15 a 09.45	Pit-Walk	Pit-Lane
	10.00	Termini màxim designació pilots i moto que prendran la sortida	Secretaria
	10.00 a 10.30	Warm Up	Pista
	11.38	Obertura de Pit-Lane	Pit-Lane
	11.43	Tancament de Pit-Lane	Pit-Lane Graella
	11.50	Cartel 1 minut. Tot el personal ha d'abandonar la graella. Pilots sobre les seves motocicletes.	Graella Pista
	11.51	1 volta d'escalfament darrera el Safety Car	Graella
	11.55	Cartel 5 minuts	
	11.57	Cartel 3 minuts Pilots a la seva posició de sortida	
	11.59	Cartel 1 minut	
	11.59 30"	Cartel de 30 segons	
12.00	Sortida	Línia d'Arribada	
12.00	Arribada		
2 Juliol	12.15 (aprox.)	Cerimònia de Pòdium	Pòdium
	12.30	Publicació resultats oficials.	Tauler Oficial
	14.00	Hora màxima devolució fiances	Secretaria 1ª Planta TC

ANNEX 1: Mides de les Motocicletes

ROAD/ROUTE



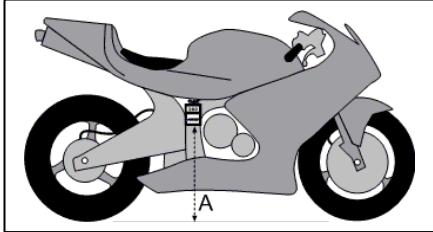
AQUESTES MIDES MÍNIMES SÓN VÀLIDES PER A TOTES LES CLASSES

Appendix - FIM Endurance World Championship and Cup Regulations – P 201

ANNEX 2: Ubicació dels transponders

L'encarregat del cronometratge de la prova és l'equip Al Kamel Systems, el personal del qual s'encarregarà de la verificació del correcte funcionament dels transponders a les verificacions tècniques.

Els participants hauran de facilitar, en tot moment i en la mesura del possible, la tasca del personal d'Al Kamel Systems.



A = Alçada màxima respecte a la pista (80 cm).

Col·locar el Transponder verticalment (la fletxa que porta dibuixada el transponder haurà de senyalar la pista).

Col·locar-lo a la zona central del xassís.

La ubicació del transponder no podrà ser variada pels equips durant el desenvolupament de la prova.

El transponder podrà ser desmuntat per les tasques normals de neteja i manteniment de la motocicleta.

La sortida a pista sense el transponder suposa l'haver d'entrar al box per col·locar-lo en el lloc adequat.

Els equips que hagin llogat el transponder i no s'hagin classificat per als entrenaments nocturns, així com els que en aquests no es classifiquin per a la cursa, hauran de tornar l'emissor a l'equip de cronometratge a la 2a planta de la Torre de Control. Igualment hauran de fer-ho els equips que no acabin la cursa, ja sigui per abandonament o per desclassificació.

ANNEX 3: SEGURETAT I PES DE LES MOTOCICLETES

A1. SEGURETAT

- A1.1 La motocicleta haurà de disposar obligatòriament d'un interruptor o polsador d'aturada (a l'abast de les mans del pilot a partir de les empunyadures del/dels manillar/s).
- A1.2 S'han de suprimir obligatòriament: el cavallet lateral i/o central, els estreps del passatger, el portaequipatges, els retrovisors, intermitents i les barres de protecció.
- A1.3 Tots els taps de buidat i d'omplir del circuit de greixatge, filtre/s d'oli i els conductes del sistema d'oli han de ser precintats amb un filferro de seguretat. La pèrdua de líquids per no portar taps de seguretat o portar-los sense precintat, comportarà una sanció.
- A1.4 Tots els sistemes de ventilació dels càrters, dipòsits, oli, etc., no podran evacuar directament a l'aire lliure i hauran de complir el reglamentat per la FIM (Veure Art. 2.6.6.11)
- A1.5 Com a element refrigerant s'autoritza únicament l'ús d'aigua, sense cap tipus d'additiu.
- A1.6 En el referent a manillars, estreps, papallones, puny de gas, bombes de gasolina i tubs d'escapament, es compliran les normes establertes pels Reglaments Tècnics FIM a tal efecte per a les motocicletes d'Endurance. El nivell màxim de soroll és de 105 dB. És obligatori equipar la motocicleta amb la protecció de la palanca de fre, per tal de protegir la palanca al manillar en cas d'accionament accidental en una possible col·lisió amb una altra motocicleta.
- A1.7 És obligatori muntar un protector de cadena a la part inferior del basculant, pròxim a la corona.
- A1.8 Tots els càrters que continguin oli i que puguin entrar en contacte amb la pista com a conseqüència d'una caiguda hauran d'estar protegits per un segon càrter fet d'un material compost com el carboni o el Kevlar® preferiblement homologades per la RFME o la FIM.

A2. PES

- A2.1 El pes de la motocicleta ha de ser el reflectit en el Reglament Tècnic corresponent. Per a les motocicletes no homologades autoritzades a participar, el pes no pot ser inferior a l'establert en el reglament tècnic de la seva classe.

Anexo 4: Mides plaques de número

Els números hauran de ser electroluminescents (Ver Art. 2.3.11 Appendix – FIM Endurance World Championship and Cup Regulations).

Les plaques de número han de fixar-se a la part davantera i en ambdós costats de la motocicleta, amb la finalitat de que siguin clarament visibles pel cronometratge i els Oficials.

La placa davantera haurà d'estar col·locada o bé centrada o bé en el costat on estigui situat el cronometratge oficial (a la dreta en el sentit de la marxa) sense tapar els fars.

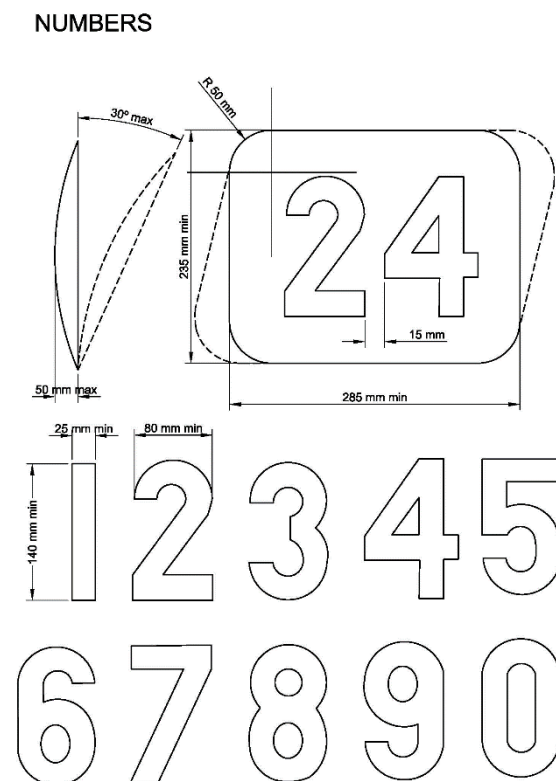
La placa posterior haurà d'estar col·locada en els laterals o el colin.

El fondo de les plaques haurà de ser negre mat.

- Alçada mínima: 140 mm número frontal
- Alçada mínima: 120 mm – números laterals / posteriors
- Amplada mínima: 80mm
- Traç mínim: 25mm
- Espai mínim entre números: 10mm

S'haurà de deixar un espai mínim d'almenys 25 mm al voltant dels números.

En cas de conflicte en quant a la lectura de los números, la decisió final pertany al Comissari Tècnic y/o Responsable de Cronometratge.

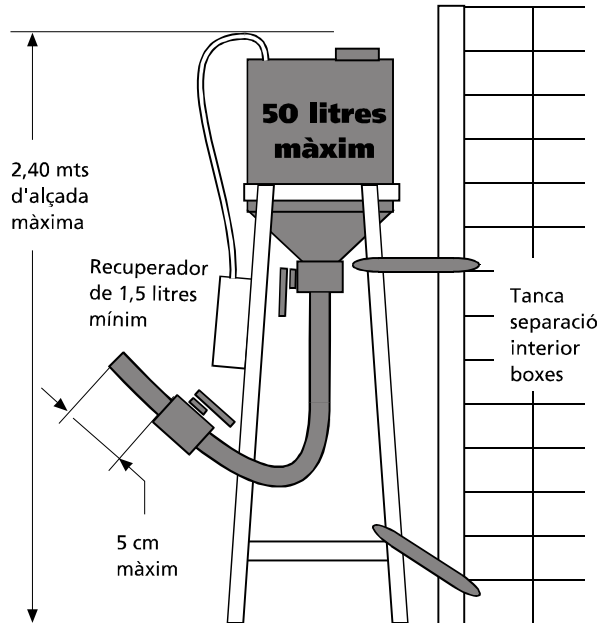


Annex 5: Sistemes de proveïment

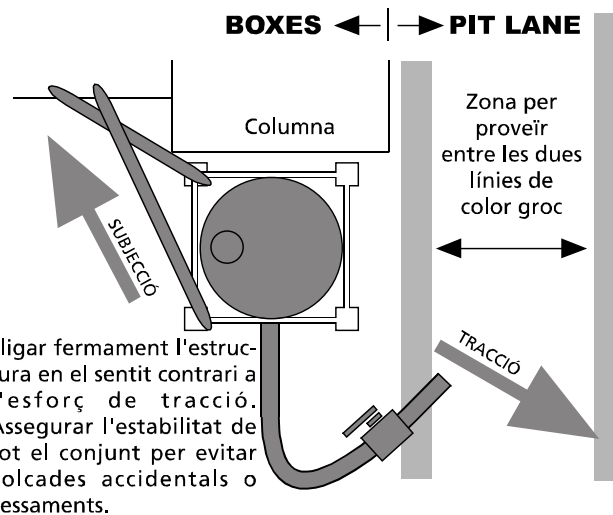
Veure tot l'Article 28 del Reglament.

Dispositius fixes (derricks + jerrycans)

Tots els materials utilitzats hauran de ser completament inalterables davant l'efecte de la gasolina.



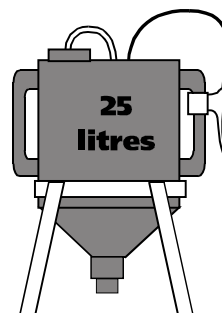
En el cas d'utilitzar bomba elèctrica, el sistema de presa de terra ha d'estar separat com a mínim un metre



Lligar fermament l'estructura en el sentit contrari a l'esforç de tracció. Assegurar l'estabilitat de tot el conjunt per evitar volcades accidentals o vessaments.

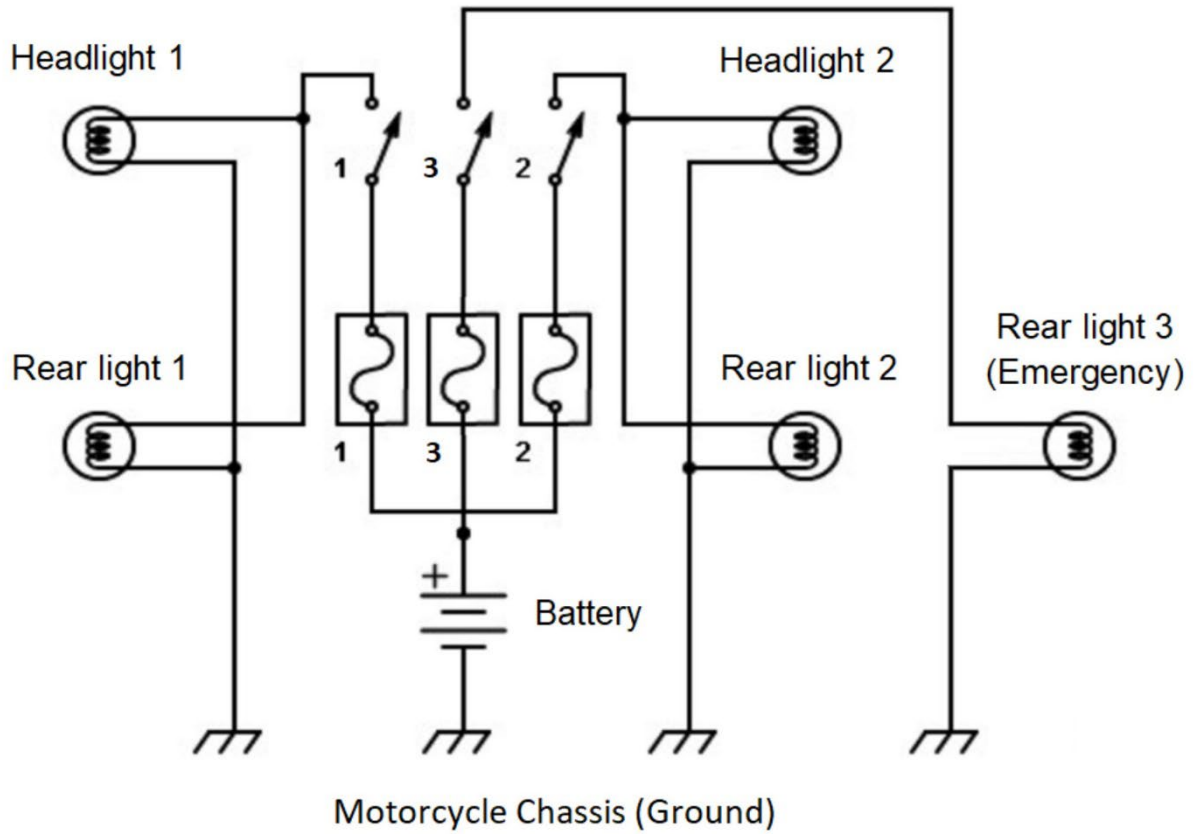
Dispositius Mòbils (Jerrycans)

Els participants que utilitzin els dispositius mòbils tipus "jerrycans" hauran de proveir-se d'un suport rígid i estable on poder deixar el dispositiu de proveïment quan aquest no sigui utilitzat. Aquest suport s'ubicarà al mateix lloc on s'ubicaria un derrick o torreta.



--Annex 6: Llums

Schematic guidelines for lighting installation:



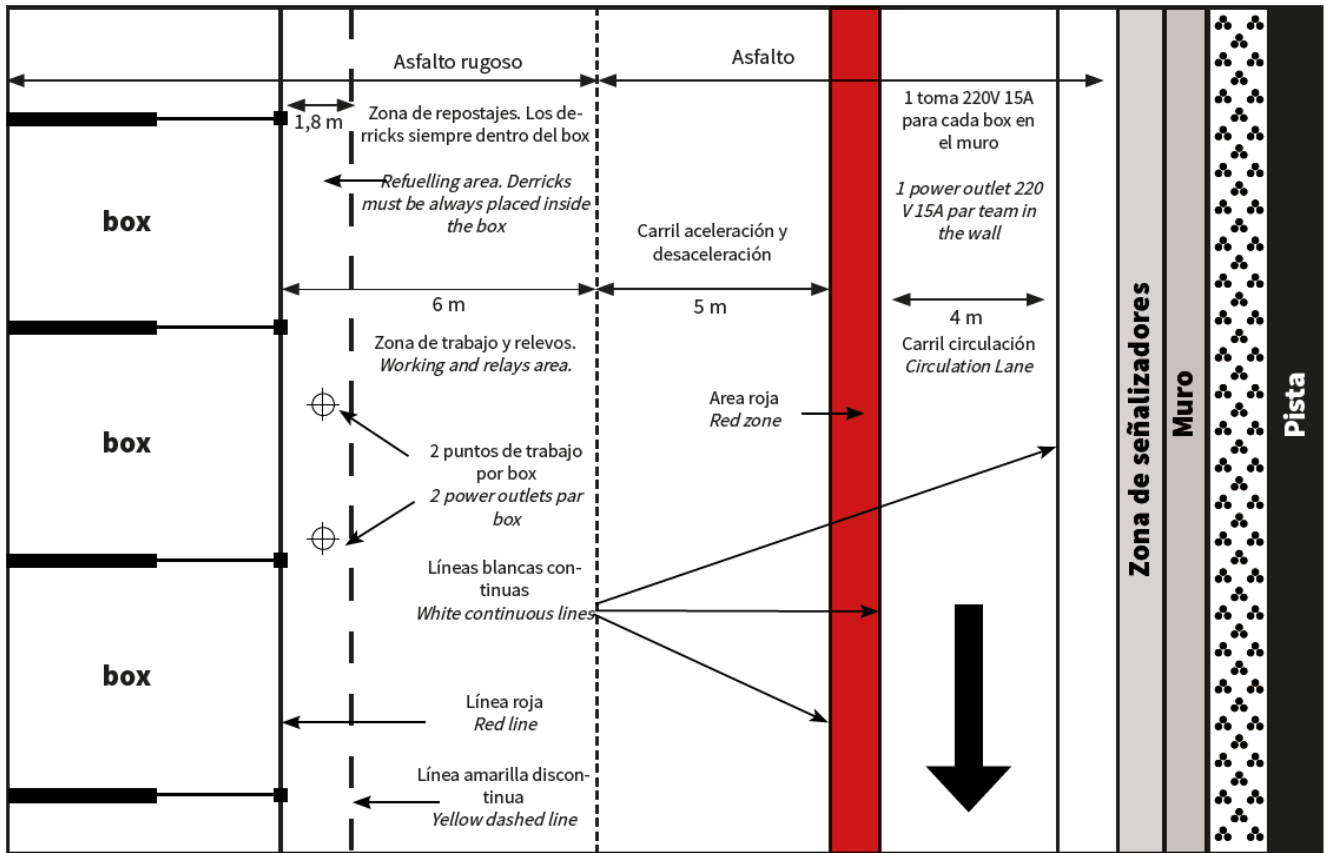
Appendix - FIM Endurance World Championship and Cup Regulations

Art. 2.3.11 - P 82

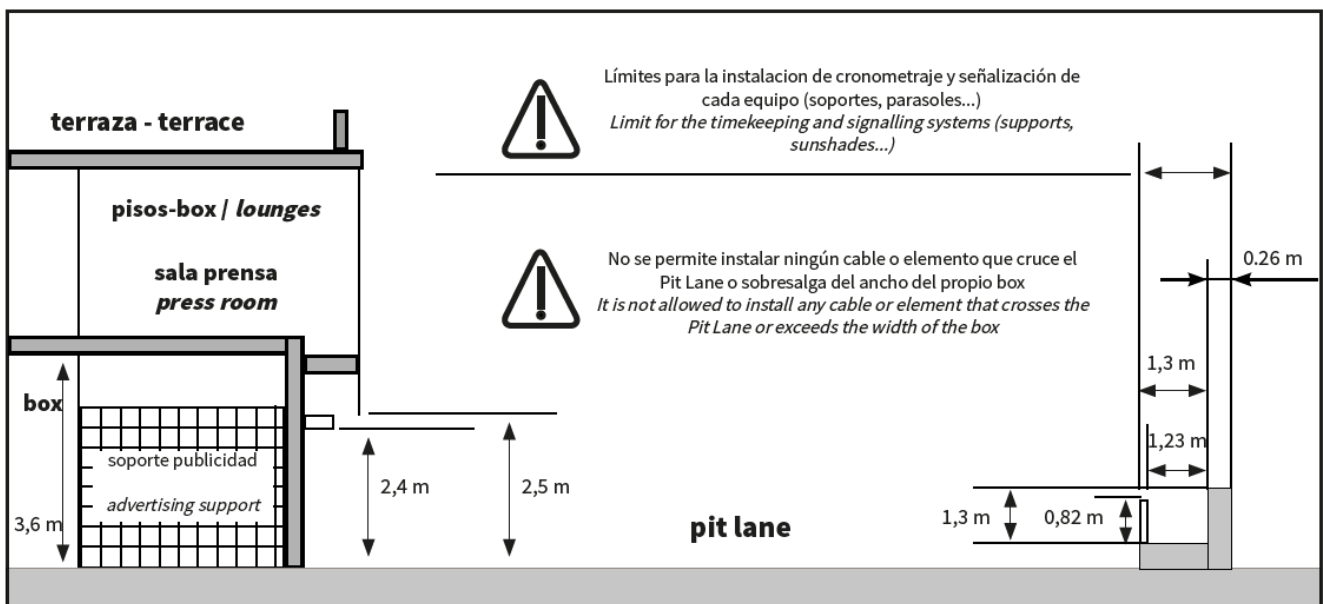
ESQUEMES

Esquema 1: Pit Lane

Pit-Lane (planta - floor)

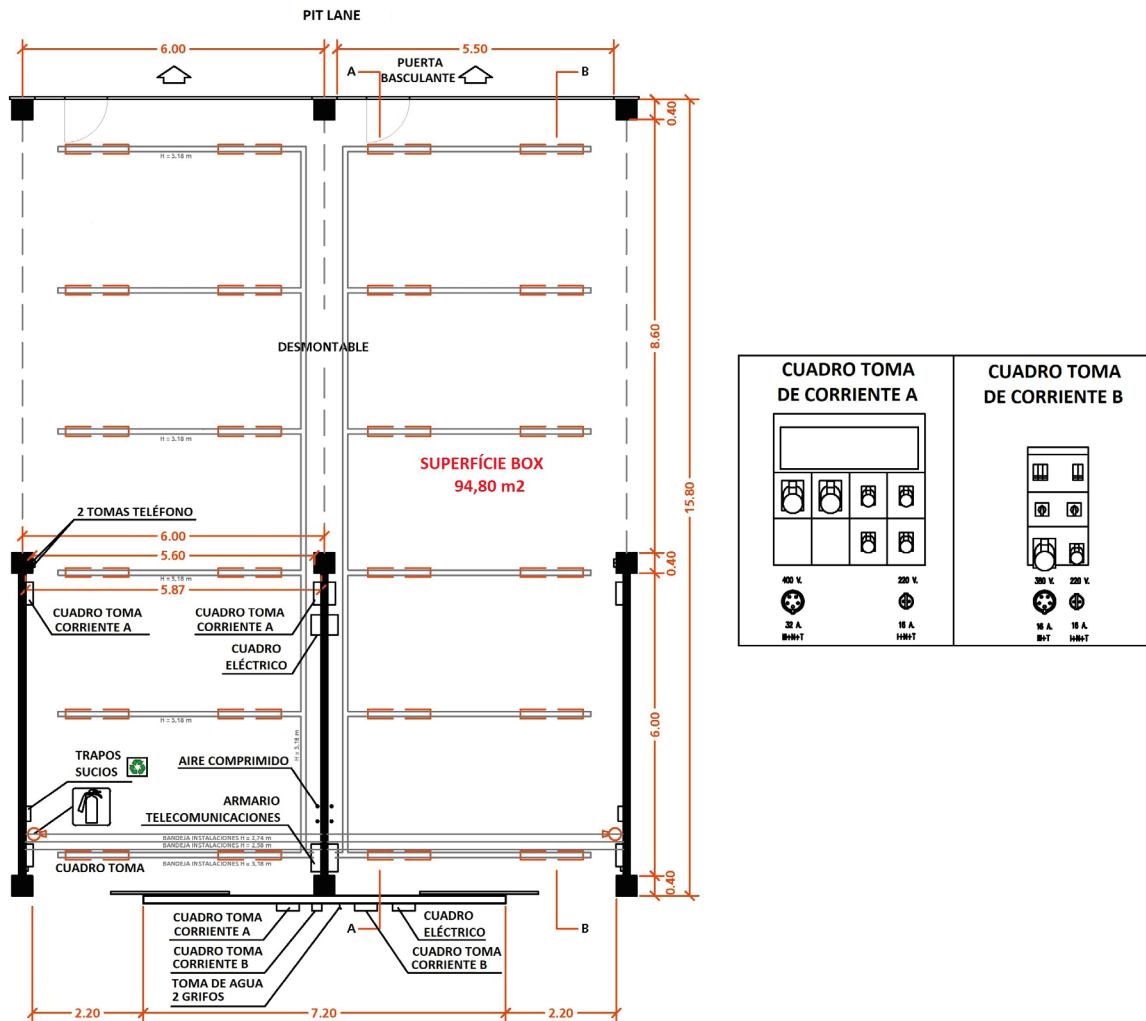
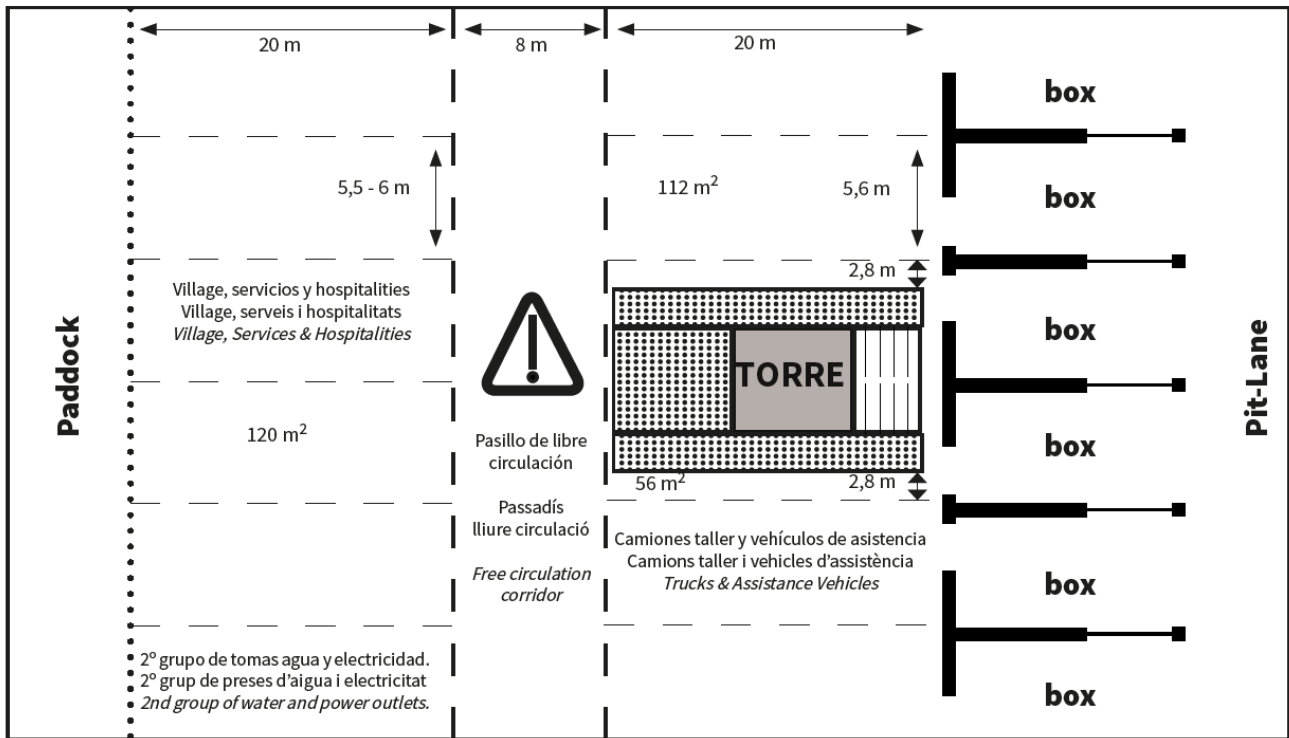


Pit-Lane (alzado) - elevation



Esquema 2 - Paddock - Boxes

Paddock



Esquema 3: Plànol vials de servei

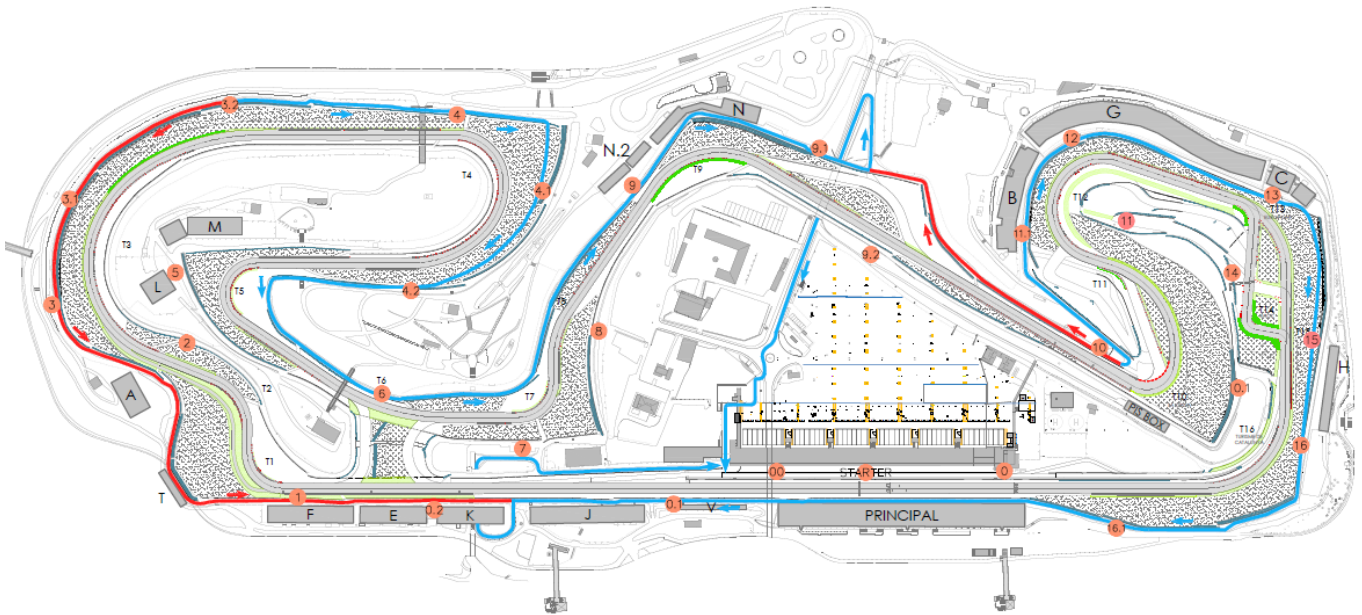


Trams en els que es pot circular amb el motor en marxa a 30 km/h com a màxim

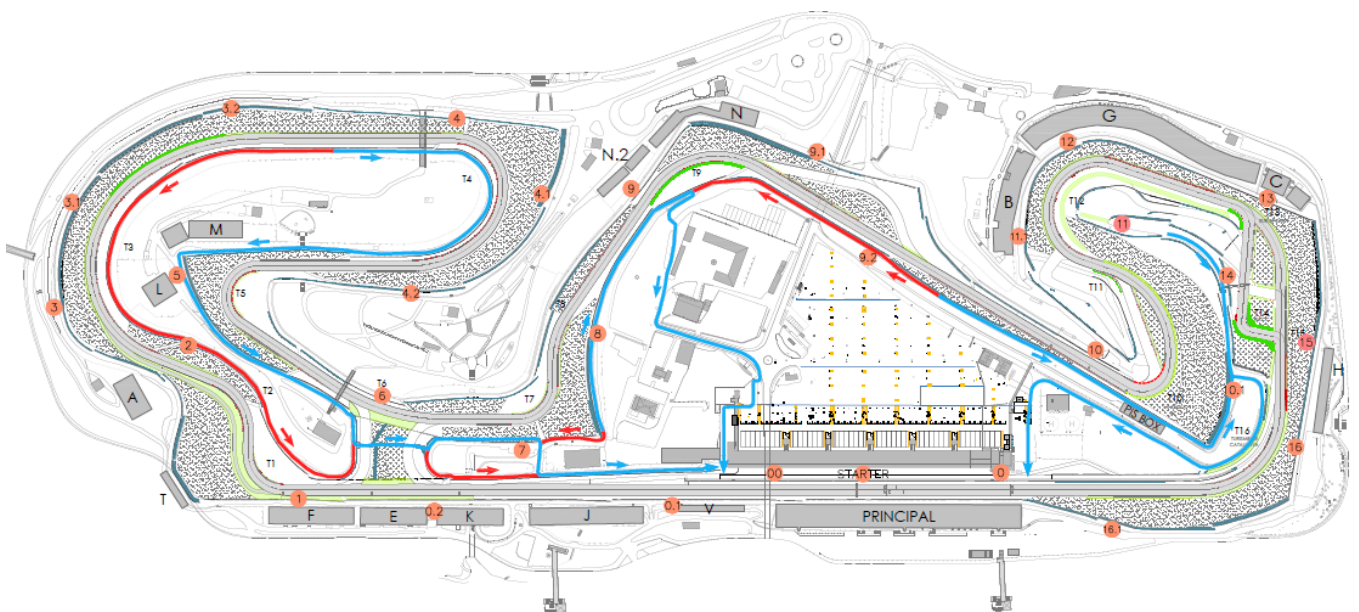


Trams en els que s'ha de circular amb el motor parat.

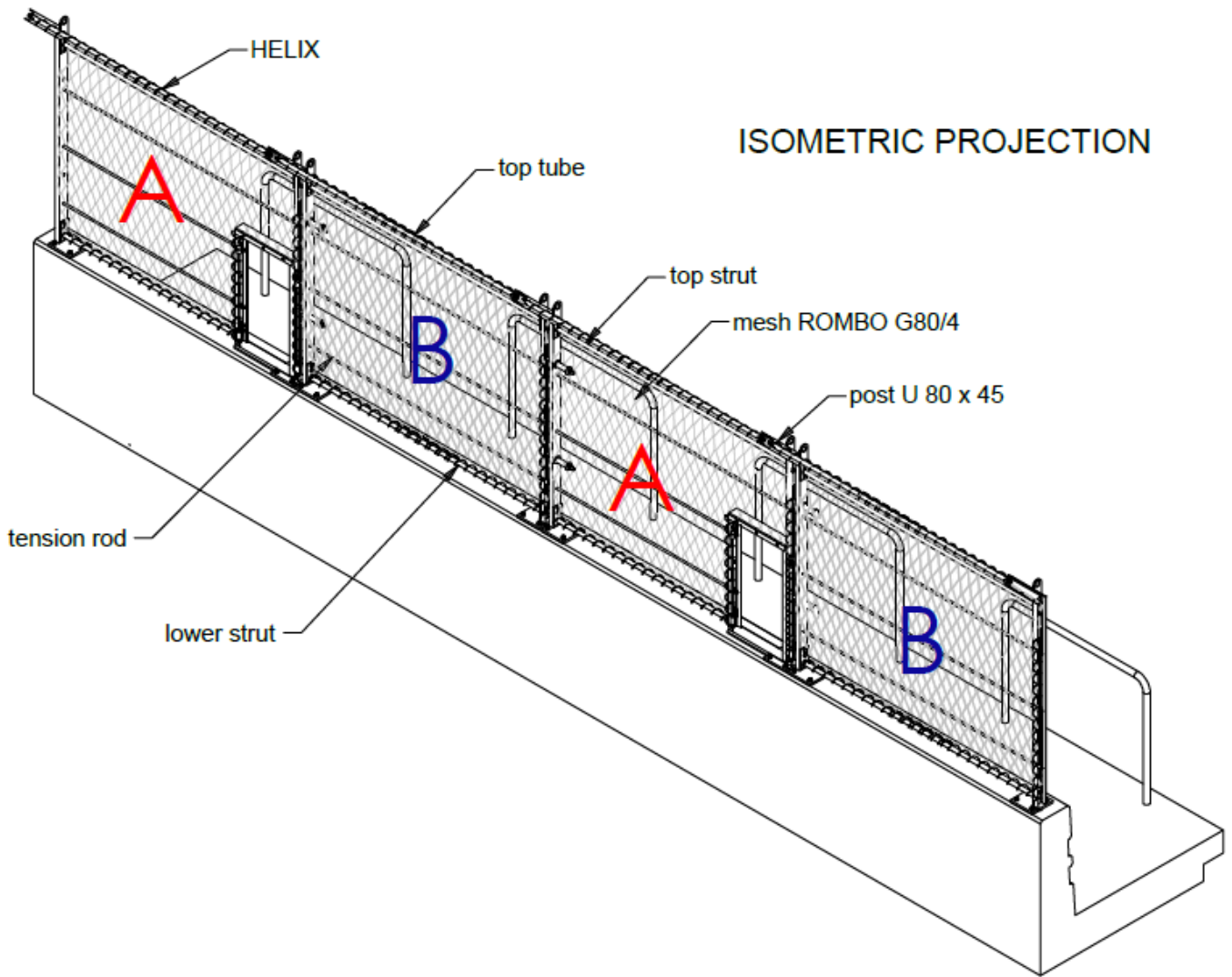
Vial Exterior



Vial Interior

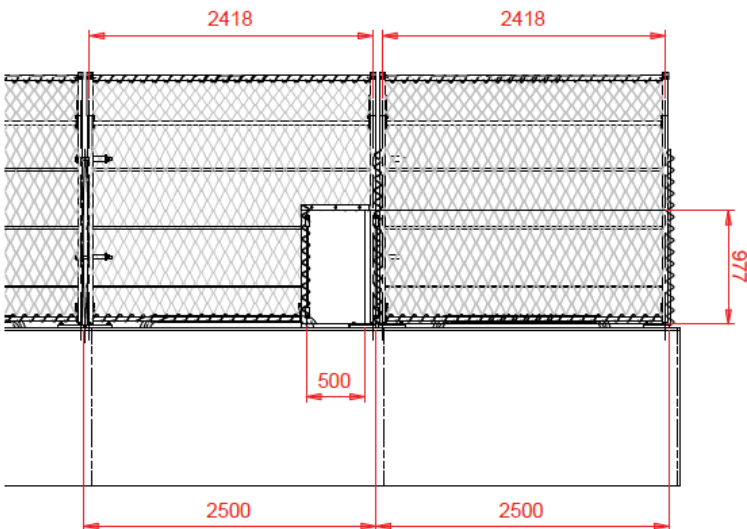


Esquema 4: Reixa mur pit lane

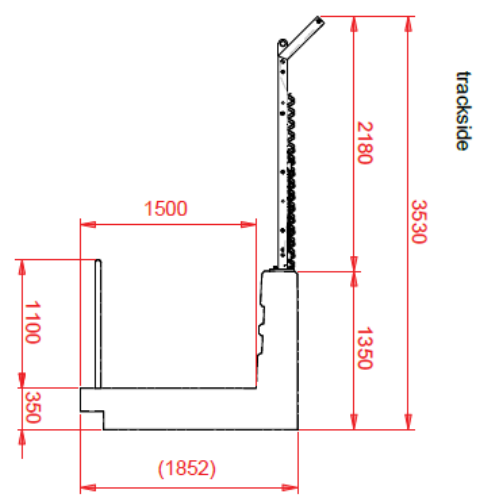


ISOMETRIC PROJECTION

FRONT VIEW
1 : 50



SIDE VIEW
1 : 50



COMUNICAT NÚM. 1

TANDES D'ENTRENAMENTS LLIURES

El **Circuit de Barcelona-Catalunya** convoca el següent calendari de tandes lliures:

Data	Horari	Durada	Preu
29/06/2023	De 09:00 a 13:00 i de 14:00 a 18:00	TOT EL DIA 8H	700€ (IVA inclòs)
	De 09:00 a 13:00 o de 14:00 a 18:00	MIG DIA 4 h	400€ (IVA inclòs)
	De 12:00 a 13:00 o de 17:00 a 18:00	1 hora	150€ (IVA inclòs)

Les tandes seran ininterrompudes (excepte per motius de força major o per seguretat).

Per a més informació podeu contactar amb nosaltres a través de:

Telèfon +34 93 571 97 10

Mail: esportiva@circuitcat.com

Circuit de Barcelona-Catalunya

COMUNICAT-- NÚM. 2

TROFEU SOSTENIBILITAT

El Circuit de Barcelona-Catalunya segueix reinventant-se i donant passes cap endavant en matèria de sostenibilitat en base a la seva gestió 3 C, Consciència, Compromís i Coherència. Coincidint amb la celebració de la 27^a Edició de les 24 Hores de Catalunya de Motociclisme, la pista catalana vol animar als seus participants a que adquireixin consciència i mostrin en seu Compromís de manera coherent.

Per aquest mateix motiu ha creat el Trofeu Sostenibilitat, un reconeixement que atorgarà a l'equip que hagi portat a terme més accions sostenibles a l'acabar la prova. Les eines de mesurament seran les xarxes socials, canals mitjançant els quals s'hauran de mostrar totes les iniciatives per a crear consciència i aconseguir inspirar a totes les parts implicades.

Els participants hauran de mostrar les seves fotografies i vídeos, acompanyats d'un missatge amb el propòsit de crear consciència usant el hashtag oficial de la prova #24hCAT i etiquetant al Circuit a les diferents plataformes. Només podran optar al premi aquells equips que finalitzin la prova.

Les accions en matèria de sostenibilitat que es promouen des del Circuit de Barcelona-Catalunya, certificat en la norma ISO 14001, la norma ISO 20121 per la present competició i el Compromís Biosphere, poden servir d'inspiració als participants, destacant les següents: gastronomia km0 per a evitar les emissions de CO₂ del transport i afavorir l'economia local; l'ús eficient de l'energia i de l'aigua; punts de recàrrega de vehicles elèctrics, la donació dels excedents d'aliments a un menjador social local; la campanya Stop Food Waste per a evitar el malbaratament de menjar i reduir els residus generats, també l'economia circular amb els pneumàtics i la valorització de les fraccions de residus recollits selectivament (cartró, envasos, matèria orgànica). A més, disposa d'una àmplia superfície de bosc educatiu gestionat de manera sostenible per a potenciar la biodiversitat.

El Circuit de Barcelona-Catalunya vol animar a tothom a participar en la seva missió DRIVING FOR A BETTER FUTURE com a llegat per les futures generacions.

Els caps d'equip rebran més informació sobre aquest trofeu per correu electrònic.

